

**TC-Pro482xx, TC-Pro481xx, TCSOFT INSTRUKCJA POMOCNICZA**  
[www.telmatik.pl](http://www.telmatik.pl)



INFORMACJE OGÓLNE O TC-Pro482xx , TC-Pro481xx.....	str 2
INSTALACJA PROGRAMU KOMPUTEROWEGO TCSOFT.....	str 5
OBSŁUGA PROGRAMU .....	str 5
OPIS KONFIGUROWANIA TC-pro482xx PRZY POMOCY TCSOFT.....	str 5
INNE, LICZNIKOWE TRYBY PRACY TC-pro482xx, TCPro-481.....	str 10
TOTAL COUNTER ( licznik bieżący i sumaryczny ) .....	str 10
BATCH COUNTER Zliczanie ilości impulsów w cyklu i zliczanie ilości cykli.....	str 10
DUAL COUNTER Licznik podwójny z wyjściem uzależnionym od wyniku dodawania lub odejmowania wskazań liczników.....	str 11
PROGRAMOWANIE TC-pro482xx z komputera .....	str 11
PODGLĄD PRACY URZĄDZENIA TC-pro482 NA EKRANIE KOMPUTERA.....	str 11
UWAGI DO FUNKCJI TACHOMETR ( miernik obrotów ).....	str 13
PROGRAMOWANIE Z KŁAWIATURY TC-Pro482, TC-Pro481 .....	str 13
ZESTAWIENIE RYSUNKÓW ILUSTRUJĄCYCH MOŻLIWE SPOSOBY DZIAŁANIA LICZNIKA TC-Pro482, TC-Pro481.....	str 14
USTAWIENIA DLA FUNKCJI LICZNIK IMPULSÓW.....	str 15
FUNKCJE CZASOWE – ustawienie TIMER.....	str 21
PRZEKAŹNIK DWUCZASOWY - TWIN TIMER OPERATION .....	str 27
DWUSTANOWY CZASOMIERZ 2-Stage Timer Operation .....	str 28
PROGRAMOWANIE Z WYKORZYSTANIEM PRZYCISKÓW- RYSUNKI .....	str.29

DODATEK: RYSUNKI INSTALACYJNE

## INFORMACJE OGÓLNE O TC-Pro482xx , TC-Pro481xx

**TC-Pro482xx** jest uniwersalnym urządzeniem , mogącym realizować jedną z wybranych funkcji:

- Przełącznik czasowy ( Timer), podwójny ( Twin Timer ) lub dwu-progowy ( 2-stage Timer )
- jedno-progowy ( 1-stage Counter ) lub dwu-progowy (2-stage Counter) licznik impulsów. Zliczanie w dół lub górę, liczenie rewersyjne ( sterowane góra/dół), niezależne wejście góra , niezależne w dół, współpraca z enkoderem impulsowym ( funkcja kwadraturowa )
- licznik plus licznik sumaryczny ( Total Counter )
- licznik ilości cykli ( Batch Counter). Programowanie ilości impulsów w cyklu, programowanie ilości cykli
- podwójny licznik ( Dual Counter) z progami przełączanym sumą ADD lub różnicą SUB impulsów
- miernik obrotów ( Tachometr ) z ustawianymi progami obrotów.
- możliwe komputerowe programowanie, podgląd pracy, rejestracja wskazań.

Ustawienia i bieżące wskazania przy zaniku zasilania, zapisywane są w pamięci nie ulotnej

**TC-Pro481xx** ma funkcje jak wyżej, z wyjątkiem przełącznika czasowego.

Poza wyborem funkcji ustawianiu podlegają również typy i sposób działania wejść, sposób zachowania się wyjść, przeliczanie liczonej ilości impulsów do formatu ułatwiającego odczyt ( nadawanie wagi impulsom ) .

### **Przygotowanie TC-Pro48xx do pracy możliwe jest z klawiatury lub komputera.**

Program komputerowy TCSOft udostępniany jest bezpłatnie. Przy jego pomocy można wybrać wymagany sposobu działania, a następnie zaprogramować urządzenie albo jedynie przygotować i podpatrzyć ustawienia. Dużym ułatwieniem w programie TCSOft jest automatyczna zmiana graficznych ilustracji sposobu działania TC-Pro48xx, zależnie od wybranych ustawień. Tak więc, program komputerowy warto wykorzystać choćby jako odpowiedź dotyczącą ustawień urządzenie dla osiągnięcia efektu prezentowanego graficznie. Przy wprowadzaniu z klawiatury warto wcześniej przygotować wszystkie ustawienia , dlatego niniejsza instrukcja przydatna jest również dla korzystających jedynie z klawiatury. Opisane parametry i ustawienia licznika są niezależne od sposobu ich wprowadzania.

Aby przesłać ustawienia z programu, podpatrzyć pracę ( monitor ) potrzebny jest kabelek CAB-090A232.

**WSZYSTKIE, MOŻLIWE SPOSOBY DZIAŁANIA W FORMIE RYSUNKÓW, ZAMIESZCZONO NA KOŃCU INSTRUKCJI**

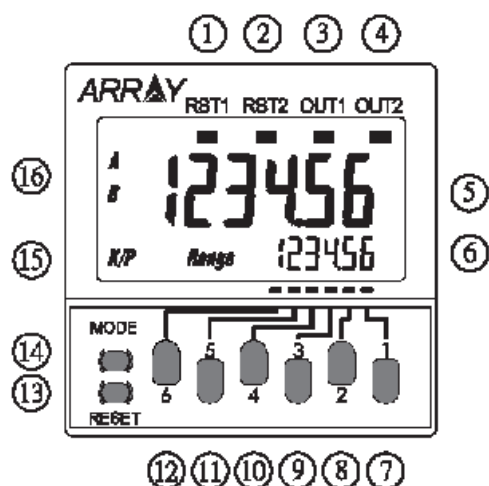
Typ	Zasilanie	Tryby pracy	Rodzaj wyjść	Praca z PC	Sposób montażu
TC-Pro482CRA	100-240VAC	T, C, Ta	Przełącz.	TAK	Tablica
TC-Pro482CRD	24V DC/AC	T, C, Ta	Przełącz.	TAK	Tablica
TC-Pro482CTD	24V DC/AC	T, C, Ta	Tranzyst.	TAK	Tablica
TC-Pro482CRD-D	24V DC/AC	T, C, Ta	Przełącz.	TAK	TS35 DIN
TC-Pro481SRD-D	24V DC/AC	C, Ta	Przełącz.	NIE	TS35 DIN

T-Timer (przełącznik czasowy)

C-Counter (licznik impulsów)

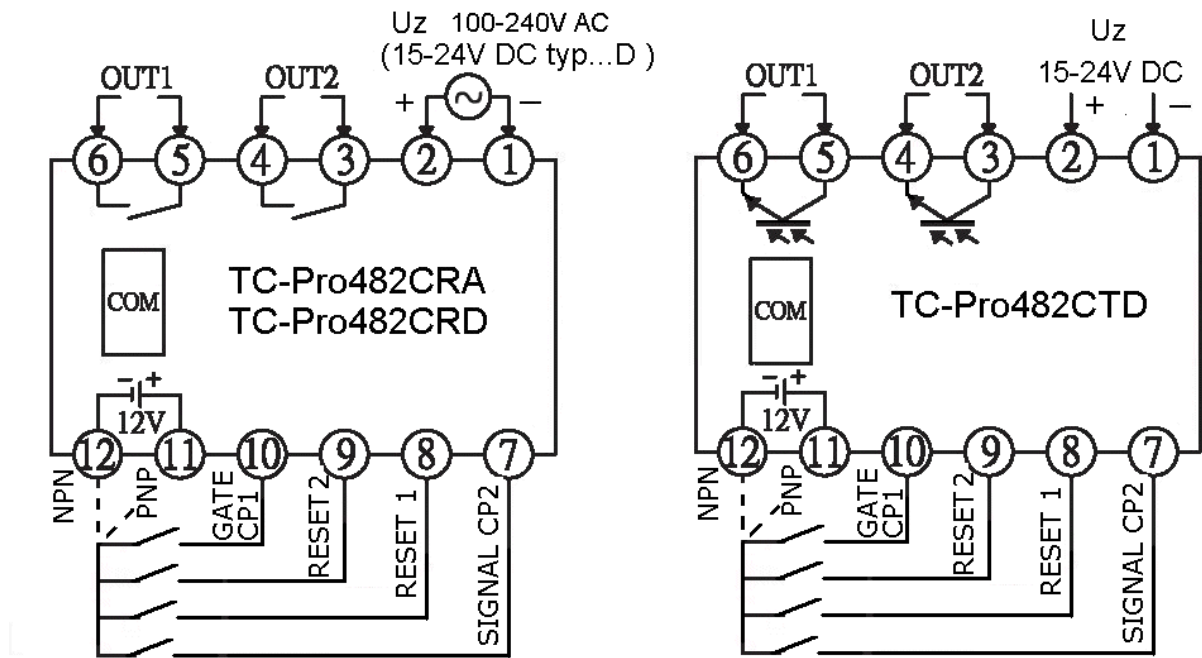
Ta-Tachometer (miernik obrotów)

rys. Oferowane wielofunkcyjne urządzenia TC-Pro482, TC-Pro481



rys.1 Widok TC-pro482

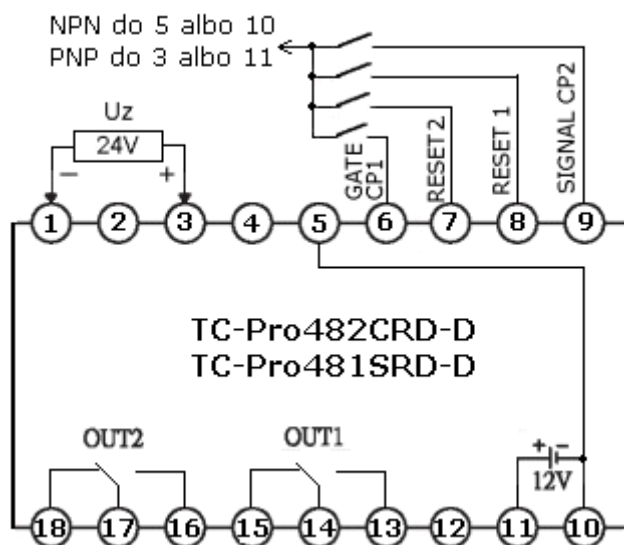
- 1 - wskaźnik aktywności wejścia reset 1 ( RST1 )
- 2 - wskaźnik aktywności wejścia reset 2 ( RST2 )
- 3 - wskaźnik przełączenia wyjścia 1 ( OUT1 )
- 4 - wskaźnik przełączenia wyjścia 2 ( OUT2 )
- 5 - wyświetlacz wartości bieżącej ( 6 cyfr o wysokości 9mm )
- 6 - wyświetlacz wartości ustawionej progów 1 lub 2 ( wysokość cyfr 4mm )
- 7-12 przyciski do zmiany progów ( 6 ). Każda pozycja oddzielnie
- 13 – przycisk zerowania ( RESET )
- 14 – przycisk przełączania wskazań progów 1 ( A ) albo progów 2 ( B )
- 15 – wskaźnik włączonej blokady ( ochrony dostępu )
- 16 – wskaźnik aktualnie eksponowanej wartości progów A albo B



rys.2 Opis wyprowadzeń , widok od tyłu

Urządzenie TC-Pro482 (481) wyposażone jest w zaciski śrubowe o następującym przeznaczeniu

- 1-2 Zasilanie licznika
- 3-4 Styk przełącznika lub transoptora NPN, PNP . Wyjście OUT 2
- 5-6 Styk przełącznika lub transoptora NPN, PNP. Wyjście OUT 1
- 7-12 Wejście sygnałowe CP2 ( zależnie od trybu pracy )
- 8-12 Wejście sygnału zerowania RESET 1
- 9-12 Wejście sygnału zerowania RESET 2
- 10-12 Wejście sygnałowe CP1 ( zależnie od trybu pracy )
- 11-12 Zasilanie pomocnicze ( wyprowadzone z licznika) ok. 12V
- com – złącze RS-232 ( programowanie , rejestry ), RS-485 ( rejestry )



Rys. wyprowadzenia dla obudowy montowanej na szynie TS35 ( DIN )

## INSTALACJA PROGRAMU KOMPUTEROWEGO TCSoft

Program udostępniany jest bezpłatnie i w związku z tym jego instalacja nie wymaga znajomości żadnych haseł. TC-Soft umożliwia programowanie licznika, podgląd on-line jego pracy a także tworzenie logów tj. zapisów wskazań w określonych odstępach czasu.

## OBSŁUGA PROGRAMU

Podstawowe zadania realizowane przez program komputerowy TCSoft to:

- przygotowanie konfiguracji pracy urządzenia przez wybór typu urządzenia , sposobu jego pracy i parametrów
- wyświetlanie zmieniających się ilustracji, wyjaśniających sposób działania urządzenia zależnie od wybranych ustawień
- zapisywanie projektowanych konfiguracji i otwieranie istniejących plików
- przesyłanie i odczytywanie konfiguracji z TC-pro 482xx
- możliwość włączenia funkcji Monitor pozwalającej na podgląd „on-line” stanu urządzenia tj. liczników , wybranych ustawień , stanu wejść RST1, RST2 oraz OUT1 i OUT2 . Monitor pozwala na automatyczną rejestrację wskazań jako plik tekstowy.

## OPIS KONFIGUROWANIA TC-pro482xx PRZY POMOCY TCSoft

Po uruchomieniu programu wyświetlają się trzy ikony o następującym znaczeniu

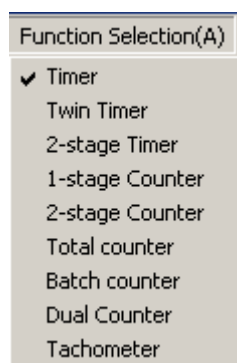
- ( New ) nowy plik tj. przygotowanie nowej konfiguracji dla TC-pro482xx
- ( Open ) uruchamianie plików wcześniej zapamiętanych
- ( Upload Device-PC ) odczytanie konfiguracji z TC-pro482xx

Polecenia określone przez ikony występują również w formie komend ( menu ). Dodatkowo przed komunikowaniem się z TC-pro482xx w „ Option ” należy ustawić port do transmisji. Domyślnie jest to 9600 8 N 1, **port com1** i numer urządzenia 1 ( potrzebny, jeśli jest parę liczników w sieci ).

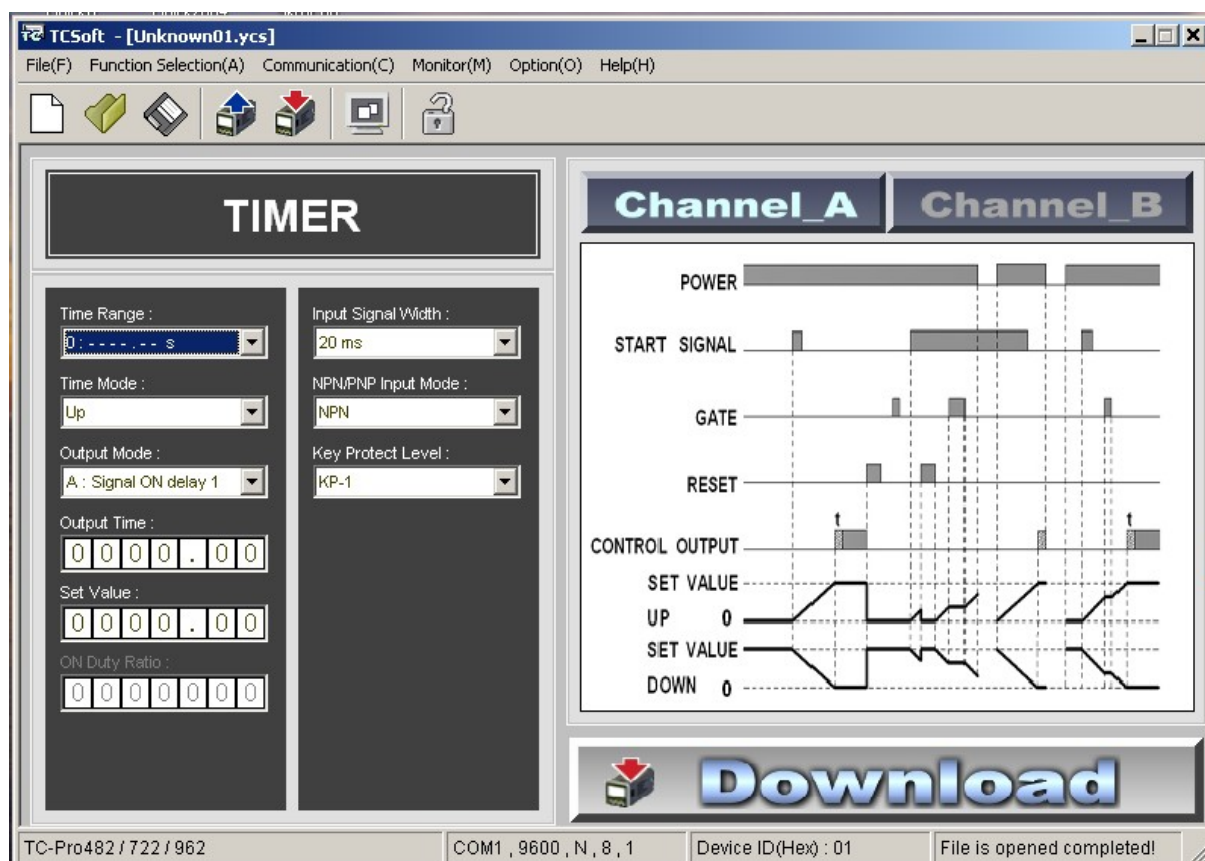


Po wybraniu New ( nowy ) i zaznaczeniu TC-pro482 ( te są oferowane ) możemy rozpocząć proces konfigurowania.

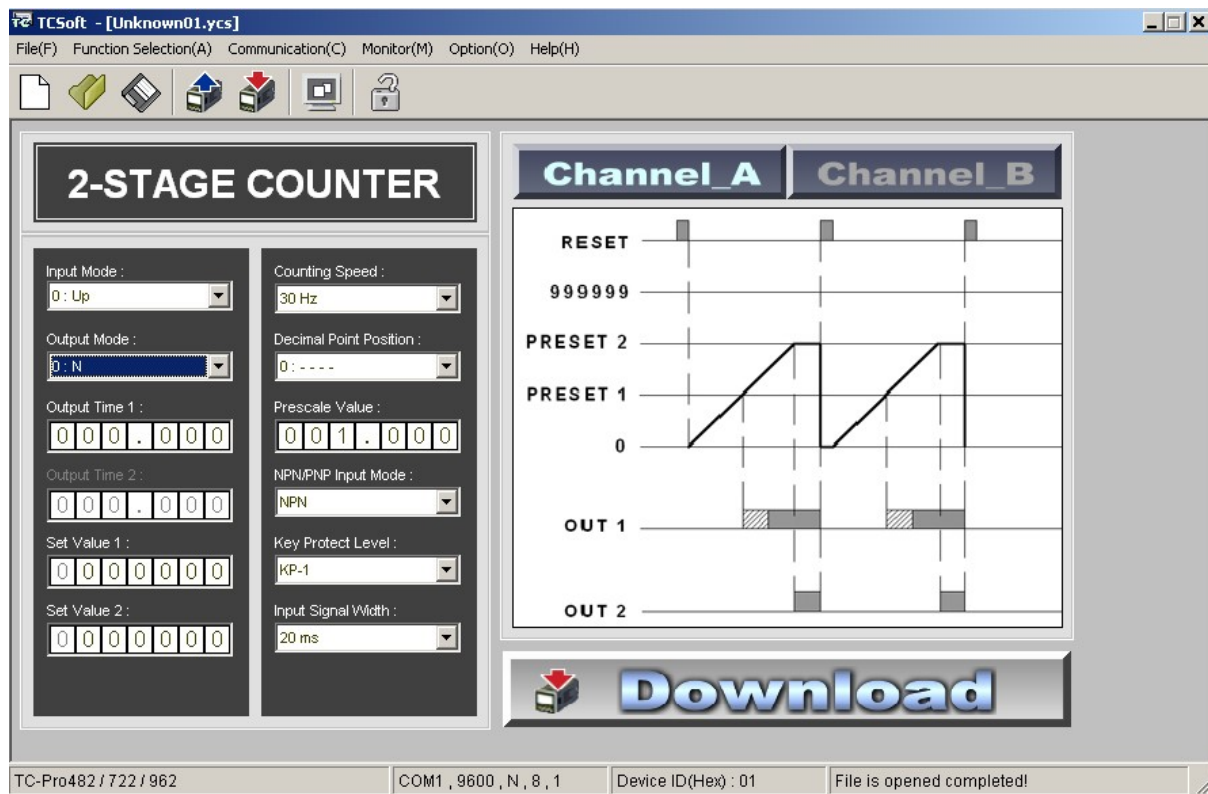
Pierwszym krokiem powinien być wybór rodzaju urządzenia czyli jaką ma pełnić funkcję. Z grupy „**Function Selection**” do wyboru mamy:



Wraz ze zmianą funkcji pojawia się okno z nazwą urządzenia np. **TIMER** (licznik czasu)



lub 2- STAGE COUNTER (dwustanowy licznik)

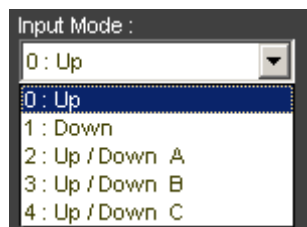


Po zmianie nazwy wybranej funkcji, zmienia się też rysunek ilustrujący wybrany sposób działania urządzenia.

Np. dla licznika dwustanowego z ustawieniami jak na rysunku, po sygnale RESET licznik otrzymując impulsy zwiększa swój stan, aż osiągnie próg 1 - określony w TC-pro482xx ustawieniem A . Dla tego stanu nastąpi przełączenie przekaźnika OUT1 na określony czas ( pole zakreskowane ) lub na stałe , aż do wystąpienia impulsu RESET. Kolejne impulsy wejściowe zwiększają stan licznika aż do stanu progu 2 ( ustawienie B w TC-pro482xx ). Po osiągnięciu progu 2 przełącza się przekaźnik OUT2 i w tym trybie ( jak na rysunku ) dalsze impulsy wejściowe nie powodują zwiększenia wskazania licznika. W przykładowym ustawieniu wymagany jest impuls RESET, aby przywrócić stan początkowy.

W ramach licznika dwustanowego ( 2-STAGE COUNTER ) możemy jeszcze zmieniać: ( Opisane parametry mogą występować w innych trybach, mając to samo znaczenie )

## Tryb wejścia



Up – liczenie w górę

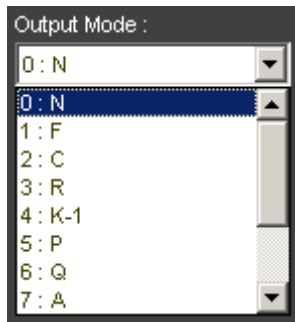
Down – liczenie w dół

Up/Down A – liczenie w dół lub górę . Kierunek zliczania zmieniany stanem wejścia CP2

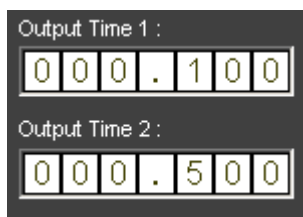
Up/Down B – impulsy z wejścia CP1 zwiększają stan licznika a z CP2 zmniejszają go

Up/Down C – tryb obsługi enkodera impulsowego ( inkrementalnego)

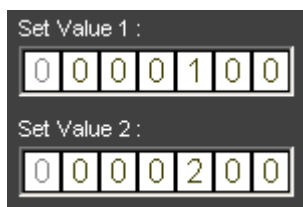
## Tryb wyjścia



Dokładne działanie wyjść w poszczególnych trybach pracy ilustrowane jest rysunkiem ( wykresem ) zmieniającym się w TCSoft zależnie od dokonanego wyboru. Należy zwracać uwagę na następujące różnice: zachowanie się licznika po osiągnięciu drugiego progu zliczania ( np. może się nadal zwiększać), samoczynne lub nie zerowanie po osiągnięciu progu, różnice w momentach złączenia wyjść i czasów jego trwania. Załączenia wyjść zaznaczone polami zakreskowanymi, oznaczają możliwość określania w tych przypadkach **czasu trwania załączenia OUT1 i OUT2** .

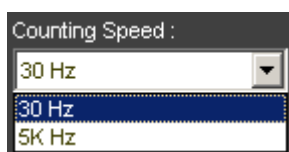


Przesyłając konfigurację do urządzenia TC-pro482xx można jednocześnie ustawić progi zliczania , co pozwoli pominąć wykonywanie tej czynności przyciskami.



**UWAGA:** Ze względu na uniwersalność urządzenia mylące może być zastosowanie kilku nazw dla tej samej wielkości tj . wartości progów licznika dwu- progowego . Progom A i B w TC-pro482 w programie odpowiadają „Set Value 1” i „Set Value 2” a na rysunkach „PRESET 1” „PRESET 2” W przypadku licznika jest to niepotrzebne, jednak przy innych funkcjach kanały A i B mogą oznaczać niezależny pomiar czasu czy impulsów .

Kolejnym parametrem do określenia jest **szybkość zliczania**.

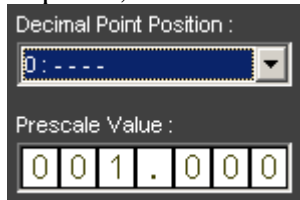


Jeśli częstość pojawiania się impulsów nie przekracza 30 / sek., to należy wybrać 30Hz . Impulsy krótsze niż 16mS ( ok. ) traktowane będą jako zakłócenia i ignorowane.



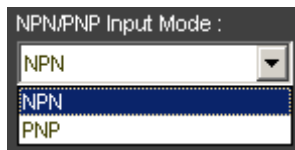
Wybór ustawienia 5 kHz pozwoli na odpowiednie szybkie zliczanie, ale wpływ mogą mieć ewentualne zakłócenia, odbicia elementów stykowych.

Ułatwieniem w czasie obsługi jest możliwość **wyświetlenia kropki** i/lub wyświetlania **jednego impulsu o wartości innej niż jeden (przeskalowanie)**. Np. jeśli przy obracaniu koła powstaje 10 impulsów to każdy ma wagę 0,1 obrotu. Jeśli w Prescale wpiszesmy 0,1 wyświetlane będą pełne obroty. Ale możemy tylko przesunąć kropkę, pokazując każdy impuls 0,1



np. wpisanie 0.5 to zmiana stanu o 1 będzie po 2 impulsach z czujnika. Generalnie, im więcej impulsów tym większa rozdzielczość i dokładność

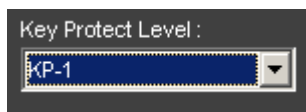
Bardzo ważną cechą urządzeń jest rodzaj wejść, rozumiany jako wymagany sposób ich aktywowania (uruchamiania). Wprowadzone jako standard dla czujników i wejść liczników określenia **NPN** oznaczają zwieranie wejścia urządzenia do masy (wejście „bezprądowe”) a **PNP** podłączenie do wejścia licznika napięcia dodatniego (wejście prądowe) względem masy. Ustawienie dotyczy wszystkich wejść liczących i zerujących.



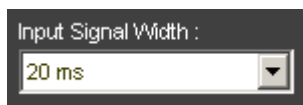
Chcąc chronić urządzenie przed manipulacjami przez osoby nieuprawnione można stosować określone stopnie ochrony Key Protect Level. .

KP-1 bez ochrony, KP-2 blokada przycisku RESET, KP-3 blokada ustawiania progów (SV), KP-4 blokada RESET i PV, KP-5 blokada wszystkich przycisków.

**UWAGA** blokowanie działa dopiero po włączeniu ochrony – przycisk MODE i ”6”, włączanie wyłączenie przyciskiem „1” sygnalizowane napisem K/P. wyjście MODE i ”6”



Wymagany minimalny czas trwania impulsu zerującego RESET, podobnie jak przy częstotliwości granicznej, wybiera się z uwzględnieniem możliwych zakłóceń.

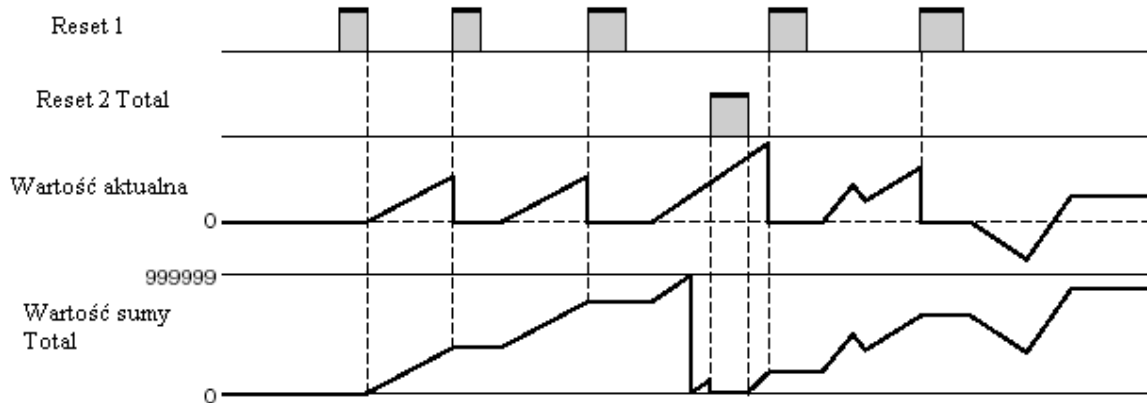


Przygotowane ustawienia najlepiej zapisać w formie pliku, choć można jedynie przesłać je bezpośrednio do TC-pro482 (zaprogramować urządzenie)

## INNE, LICZNIKOWE TRYBY PRACY TC-Pro482xx i TC-Pro481xx

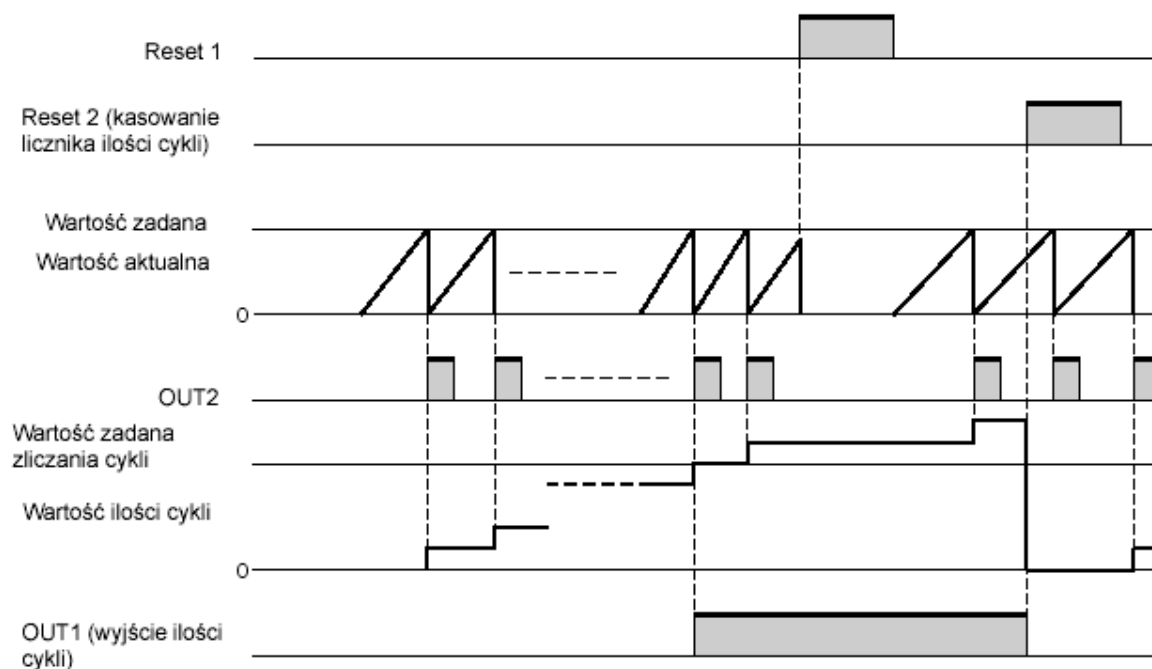
### TOTAL COUNTER ( licznik bieżący i sumaryczny )

W trybie tym, poza zwykłą pracą licznika, impulsy dodatkowo zliczane są w liczniku sumarycznym. Stany obydwu liczników zerowane są różnymi, niezależnymi wejściami reset.



rys . Ogólna zasada pracy w trybie Total ( licznik, plus licznik sumaryczny )

### BATCH COUNTER Zliczanie ilości impulsów w cyklu i zliczanie ilości cykli



rys. Licznik cykli ( w jednym wybranym trybie wyjścia )

W tym trybie pracy zadaje się ilość impulsów w ramach jednego cyklu ( licznika CP1 ) i niezależnie dla CP2 ilość wykonanych cykli ( pełnych zadziałań licznika CP1 ).

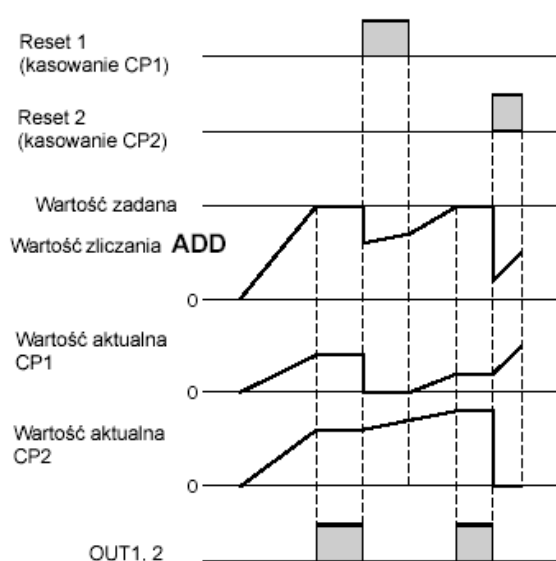
## DUAL COUNTER Licznik podwójny z wyjściem uzależnionym od wyniku dodawania lub odejmowania wskazań liczników

W trybie tym urządzenia działa jak dwa niezależne liczniki. Przełączenie obydwu wyjść nastąpi, gdy wynik dodania ( ADD ) wskazań osiągnie ustawiony próg lub gdy różnica SUB będzie równa zadanej.

W czasie pracy na wyświetlaczu LCD pokazywany jest wynik dodawania ( lub odejmowania ) a na pomocniczym ustawiony próg . Po przyciśnięciu przycisku MODE wyświetlają się litery AB i stany niezależnych liczników dla wejść CP1 i CP2

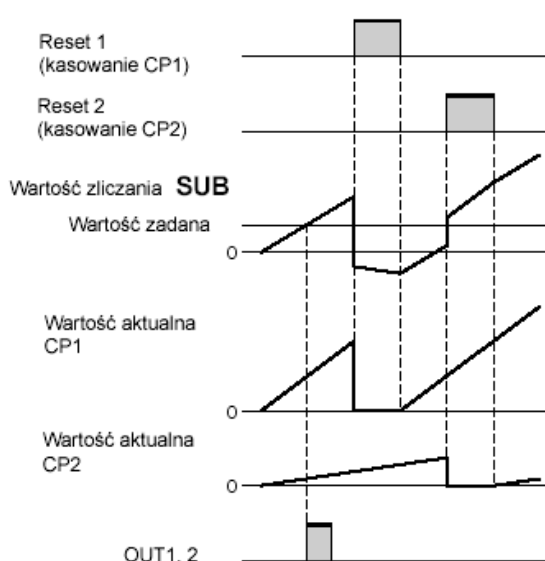
### Tryb obliczania przy zliczaniu podwójnym ADD

Wartość zliczania podwójnego =  $CP1 + CP2$



### Tryb obliczania przy zliczaniu podwójnym SUB

Wartość zliczania podwójnego =  $CP1 - CP2$



rys. Działanie licznika w trybie DUAL COUNTER ADD ( dodawania ) lub SUB ( odejmowania )

## PROGRAMOWANIE TC-pro482xx z komputera


Po sprawdzeniu zgodności ustawień ( w tym ilustracji działania ) z oczekiwaniami można przesłać je do urządzenia TC-pro482xx.

W tym celu należy połączyć TC-pro482xx z komputerem gotowym kablem CAB-090A232, ustawić w TCSOft właściwy port komunikacyjny com i parametry 9600, 8, N, 1

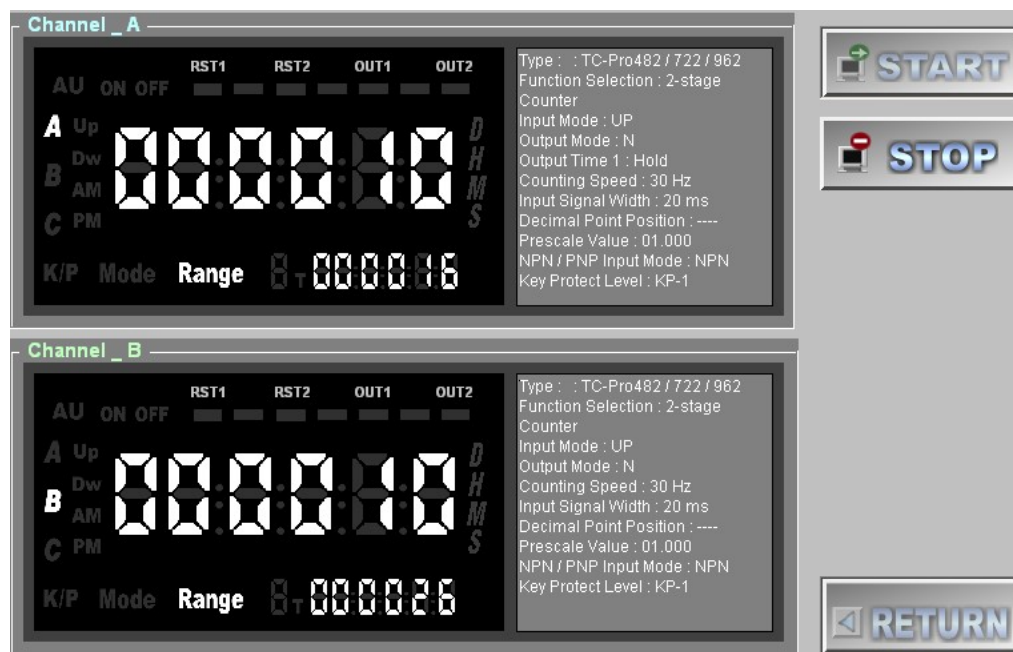
Przesłanie do sterownika następuje po kliknięciu ikony  lub komendy Download.

## PODGLĄD PRACY URZĄDZENIA TC-pro482 NA EKRANIE KOMPUTERA

Utrzymując komunikację pomiędzy komputerem i TC-pro482xx można przełączyć program

TCSOft do funkcji monitor  i oglądać stany licznika i jego ustawienia. Dodatkowo, po wybraniu Option /Logging i nadaniu nazwy pliku następuje w nim automatyczny zapis wskazań. Pliki umieszczane są w katalogu Array/TC-Pro/Log

W przypadku licznika dwu-progowego kanał B wskazuje tylko wartość progu 2 ( B )  
 UWAGA: Konfiguracja sterownika zapamiętywana jest w pamięci nie ulotnej. Dotyczy to również nastawionych wartości progów. Zapisy mogą być wykonywane ok. 100tys razy. W czasie zaniku zasilania zapamiętywana jest również wartość zliczona i stany wyjść , co pozwala kontynuować liczenie po przywróceniu zasilania .



## WAŻNE UWAGI DO FUNKCJI TACHOMETR ( miernik obrotów ).

Miernik realizuje funkcje pomiaru częstotliwości w Hz z możliwością przeskalowania wyniku do postaci dogodnej dla obserwatora np. obr / min.  
 Ponieważ przy pomiarach cyfrowych zawsze występuje błąd dyskretyzacji +/- 1 impuls, wynikający z zasady losowego ( w stosunku do mierzonego przebiegu ) rozpoczęcia pomiaru należy dążyć, aby do miernika doprowadzić jak największą ilość impulsów w czasie jednego obrotu. Tak więc większa ilość impulsów przypadających na jeden obrót zmniejsza wpływ błędu dyskretyzacji. Powyższy problem szczególnie dotyczy pomiarów wolnoobrotowych . Pomocna jest możliwość uśrednienia wskazań z 2 , 4 albo 8 pomiarów.

Przykład:

Silnik obraca się z prędkością 600 obr/min tj. częstotliwością 10 Hz.

Przypadek I - jeden impuls na obrót. Błąd dyskretyzacji +/- 1 dla pomiaru ( bramkowania ) w czasie 1 sek stanowi aż 10% , czyli 60 obr/min

Przypadek II – dziesięć impulsów na obrót. Błąd dyskretyzacji 1 impulsu dla pomiaru ( bramkowania ) w czasie 1 sek stanowi 1/10 czyli tylko 1% ( 6 obr/min )

Dla tego przypadku ( 10 impulsów na obrót ) należy w okienku „Prescale value „, wpisać 1/10 ( 0,1) lub 0,1x60 jeśli wynik ma być wyświetlany w jako obr/min.

W przypadku zbyt małej wagi impulsu należy zmienić wyświetlane jednostki i odpowiednio „przesunąć” kropkę na LCD. Np. zamiast wyświetlać litry [l] eksponować [ml]

Pozostałe parametry dla tachometru

**Output Mode** - Sposób przełączania wyjść ilustrowany rysunkami ( pod koniec instrukcji )

**Average Processing** -Uśrednianie wyniku z kilku pomiarów ( 2, 4, 8 ) lub wyłączenie uśredniania ( OFF )

**Auto-zero Time** - Czas automatycznego zerowania wskazań po zaniku impulsów

**Startup Time** – Czas blokowania wejścia liczony od włączenia licznika

**Set Value 1** - Ustawianie wartości progu 1 ( wyjścia 1 )

**Set value 2** - Ustawianie wartości progu 2 ( wyjścia 2 )

**Countig Speed** - Maksymalna prędkość zliczania

**Decimal Point Position** - Pozycja kropki dziesiętnej

**Prescale Value** – Współczynnik mnożenia wyniku tj. przeskalowania wskazywanej wartości.

Dla n impulsów na jeden obrót mnożymy przez 1/n lub 1/n x 60 dla wyniku w obr/min

**NPN/PNP Input Mode** – wybór typu wejścia w zależności od typu czujnika ( zwieranie do masy , podawanie napięcia )

**Key Protect Level** – Ustawiony poziom blokady manipulacji przyciskami

Przełączanie wyjść tachometru zależy od wybranego trybu pracy. Graficzne objaśnienie zamieszczono na końcu instrukcji

## **PROGRAMOWANIE Z KLAWIATURY TC-Pro482 i TC-Pro481**

( rysunki organizacji ustawień zamieszczono na końcu instrukcji )

Wszystkie parametry ustawiane programem można też wprowadzać z klawiatury sterownika. Po włączeniu zasilania, trzymając wciśnięte przez minimum 3 sek. przyciski MODE i 2 przechodzimy do wyboru rodzaju urządzenia ( Timer , Counter itd. ) . Zmian dokonujemy przyciskiem 1 a powrót tak jak wejście tj. MODE i 2 . W dołączanej do licznika ulotce podane są wszystkie grupy ustawień i ich możliwe wartości . Korzystnie jest zapoznać się z powyższym opisem programu TCSOft , ponieważ dotyczy tych samych ustawień.

**UWAGA** ustawienia takie jak **parametry i prędkość transmisji oraz adres urządzenia** ( dotyczy pracy w sieci ) ustawiane są wyłącznie z klawiatury urządzenia

**UWAGA** Ustawienia zapisywane są w pamięci nie ulotnej . Przy zaniku zasilania zapamiętywany jest też aktualny stan liczenia .

Oferowane typy:

**TC-pro482CRA** ( timer albo licznik albo tachometr ) komunikacja z PC , wyjście przekaźnikowe, zasilanie 100-240VAC

**TC-pro482CRD** ( timer albo licznik albo tachometr ) komunikacja z PC , wyjście przekaźnikowe 5A max , zasilanie 15-24VDC ( 24VAC )

**TC-pro482CTD** ( timer albo licznik albo tachometr ) komunikacja z PC , wyjście tranzystorowe ( transoptorowe ) 100mAmax, zasilanie 15-24VDC ( 24VAC )

**TC-pro482CRD-D** ( timer albo licznik albo tachometr ) komunikacja z PC , wyjście przekaźnikowe 5A max , zasilanie 15-24VDC ( 24VAC ), montaż TS35 ( DIN )

**TC-pro481CRD-D** ( licznik albo tachometr ) bez komunikacji z PC , wyjście przekaźnikowe 5A max , zasilanie 15-24VDC ( 24VAC ), montaż TS35 ( DIN )

**TC-pro482CRA-D** ( timer albo licznik albo tachometr ) komunikacja z PC , wyjście przekaźnikowe 5A max , zasilanie 100-240VAC, montaż TS35 ( DIN )

**TC-pro481CRA-D** ( licznik albo tachometr ) bez komunikacji z PC , wyjście przekaźnikowe 5A max , zasilanie 100-240VAC, montaż TS35 ( DIN )

### **Akcesoria:**

**CAB-090A232** kabel do programowania i monitorowania pracy licznika przez komputerowy RS232 ( program TC Soft ) . Odczyt i ustawianie rejestrów protokołem MODBUS ASCII

**CAB-090A485** kabel do odczytu i ustawiania rejestrów w sieci RS485.

**Uwaga:** producent zastosował protokół MODBUS ASCII jednak z kolejnymi adresami dla każdego 8 bitów

**ADP-090401** adapter – przejście ze złącza RS232 lub RS485 na zaciski śrubowe

Napięcie zasilania	typ...A 100-240VAC , typ ...D 15-24VDC lub 24VAC
Pobór mocy	Ok. 6VA/230V 5VA/24V
Szybkość zliczania	Ustawiana 30Hz lub 5kHz ( 10kHz dla tachometru)
Zasilacz czujników	Ok. 12V max .80mA
Wejścia	CP1, CP2, Reset1, Reset2, NPN lub PNP ( wybierane)
Sterowanie wejściami	Bez-napięciowo: max 1kΩ dla stanu ON , prąd 0,5-2mA przy 0Ω Stan OFF więcej niż 100kΩ podłączonych do wejścia Napięciowo: ON stan wysoki 4,5-30 V DC, OFF niski 0-2 V DC Rezystancja wejściowa 4,7kΩ
Wyjście	Dwa przekaźniki zwiernie 5A/250VAC przy obciążeniu rezystancyjnym, minimalne obciążenie 10mA przy 5VDC albo dwa wyjścia tranzystorowe z optoizolacją typ NPN , OC , max 100mA przy 30V
Trwałość przekaźników	Minimum 100 000 zadziałań 5A/250VAC rezystancyjne
Blokada przycisków	Możliwa
Wyświetlacz	LCD podświetlany 6 cyfr
Waga	168g
Wymiary	Front 48x48 głębokość całkowita 110,5

**ZESTAWIENIE RYSUNKÓW ILUSTRUJĄCYCH MOŻLIWE SPOSOBY DZIAŁANIA LICZNIKA TC-pro482 i TCPro481**

**OBJAŚNIENIE SYMBOLI**



impuls o określonym czasie

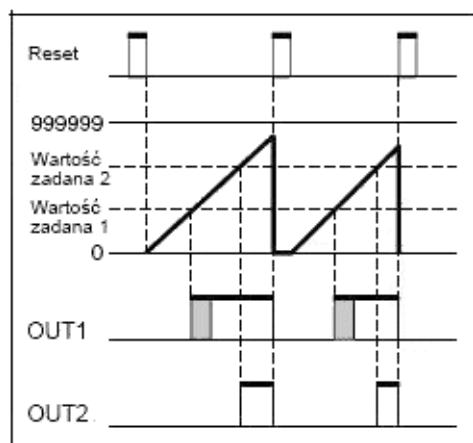


włączenie trwałe - np. do sygnału RESET ( samopodtrzymujące )



włączenie trwałe do czasu zmiany stanu licznika

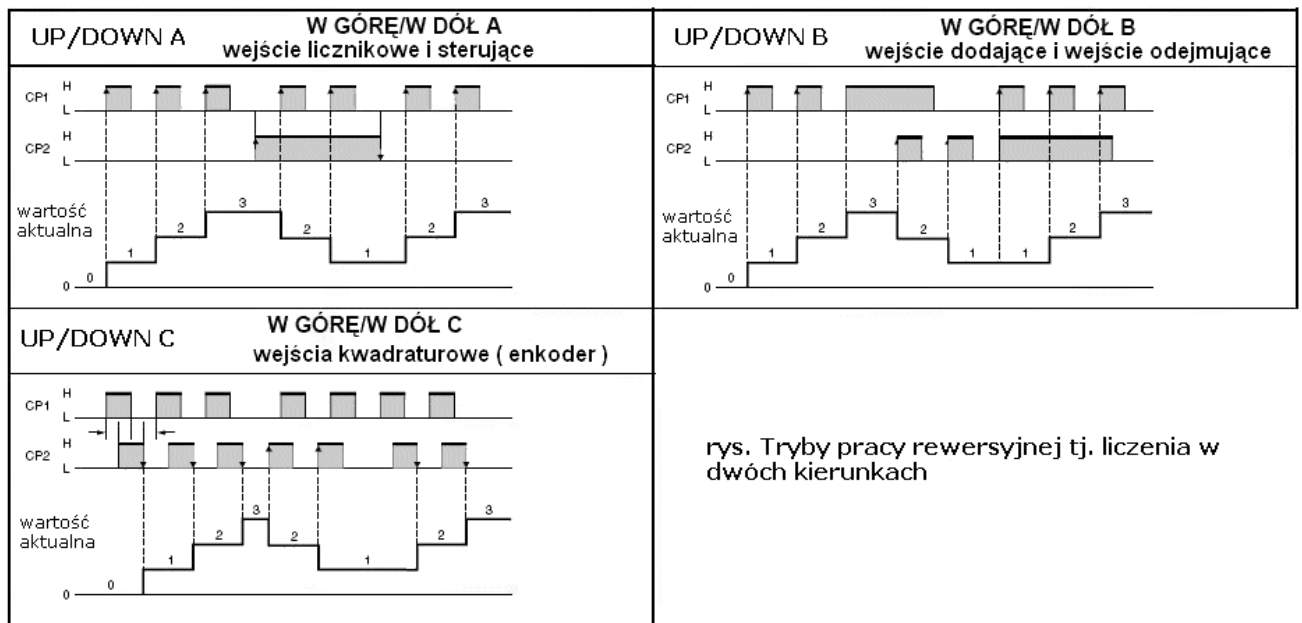
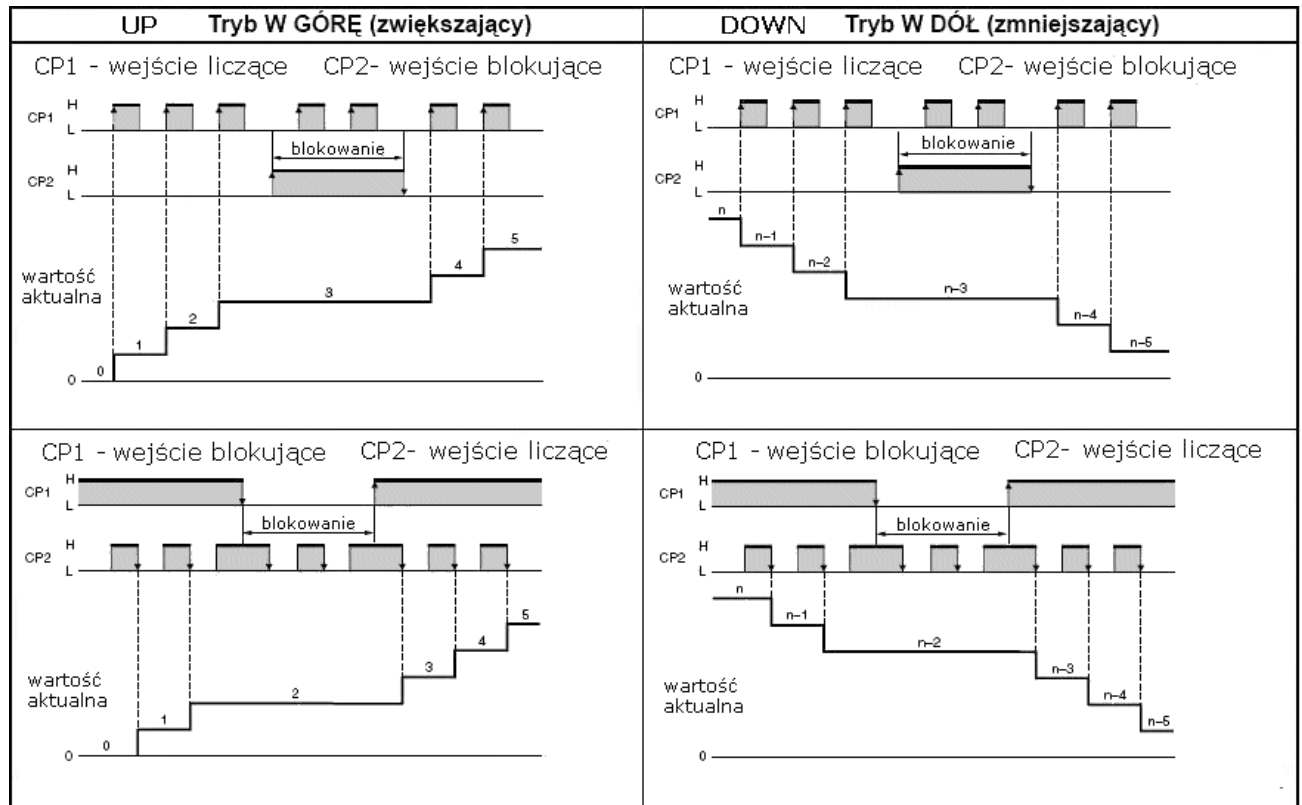
**OBJAŚNIENIE RYSUNKÓW - INTERPRETACJA**



Interpretacja rysunku - przykład

- zwiększenie stanu licznika do wartości zadanej 1 powoduje przełączenie wyjścia OUT1 ( na czas określony lub do sygnału Reset )
- dalsze zwiększanie stanu licznika, aż do wartości zadanej 2, powoduje przełączenie OUT2.
- w przedstawionym trybie wskazania licznika mogą ciągle zwiększać się , aż do sygnału Reset
- wyjście OUT2 i ewentualnie OUT1 ( jeśli nie było włączane tylko na określony czas ) są wyłączone sygnałem Reset
- kolejne liczenie możliwe po zakończeniu Reset

# USTAWIENIA DLA FUNKCJI LICZNIK IMPULSÓW



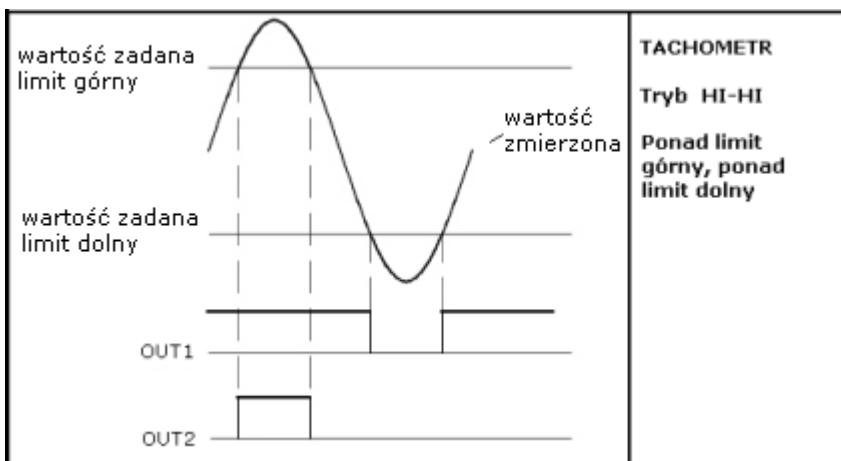
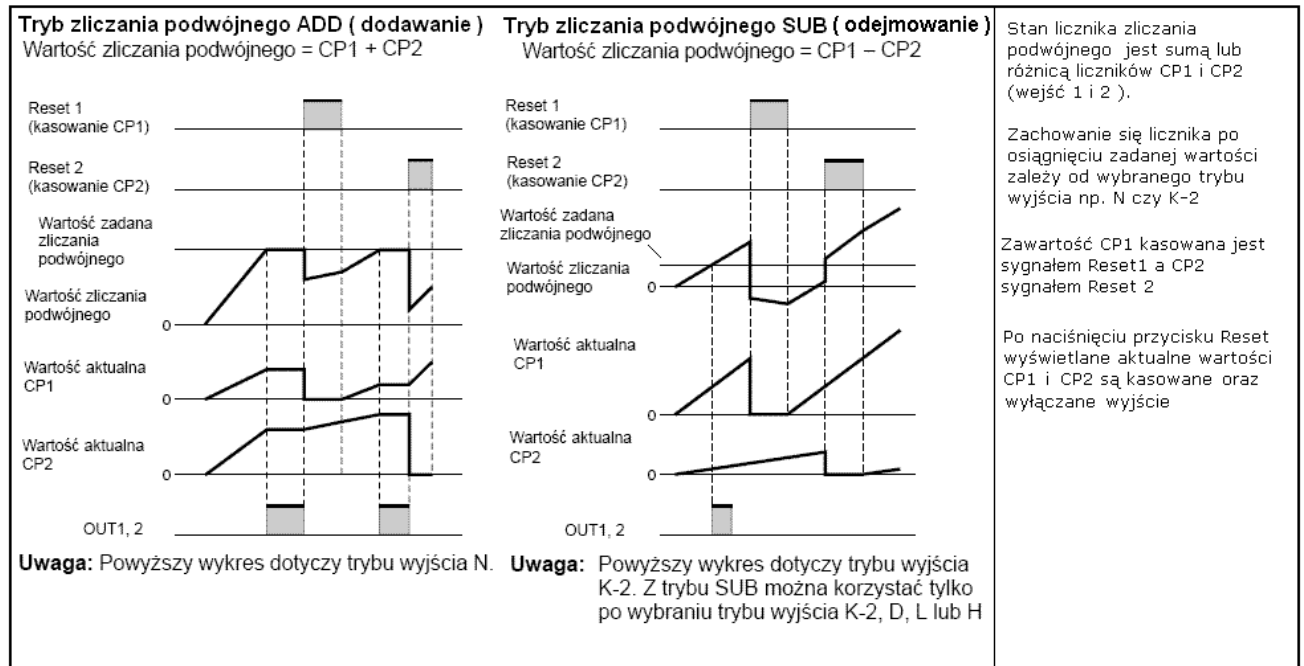
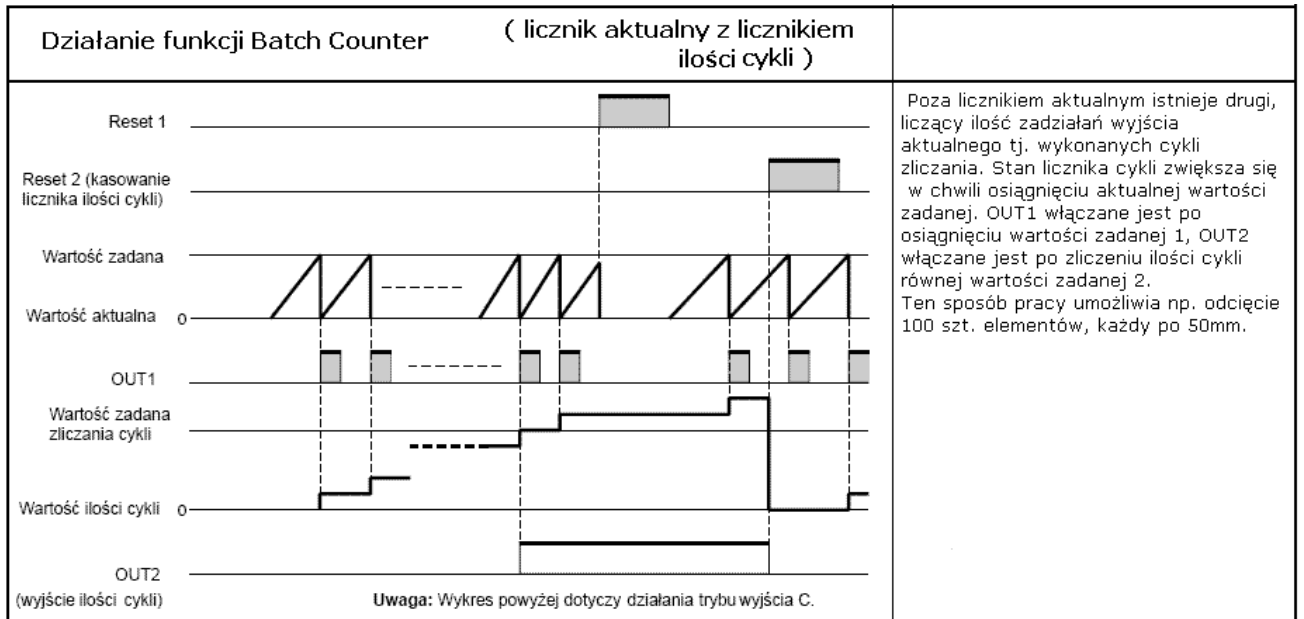
		Tryb wejścia			Działanie po zakończeniu zliczania
		W GÓRĘ	W DÓŁ	W GÓRĘ/W DÓŁ A, B, C	
tryb wyjścia	N				<p>Po zliczeniu "wartości zadanej 2" włączane jest OUT2 i podtrzymywane do sygnału Reset. Ponowne liczenie możliwe jest po zakończeniu Reset. OUT1 (od zadana1) włączane jest na określony nastawą czas lub do zakończenia OUT2</p>
	F				<p>Jak w trybie N z wyjątkiem wskaźń licznika, które nieprzerwanie rosną ( maleją ) nawet po osiągnięciu "wartości zadanej 2"</p>
	C				<p>Po osiągnięciu wartości zadanej2 licznik samoczynnie zeruje się i jest gotowy do kolejnego liczenia. W momencie osiągnięcia progów, wyjścia przełączane są na czas określony niezależnymi nastawami. Włączenie wyjścia OUT1 można podtrzymać do zakończenia OUT2</p>
	R				<p>Jak w trybie C , jednak kolejne liczenie może następować dopiero po zakończeniu OUT2. Wskazania licznika podtrzymywane są do zakończenia OUT2</p>

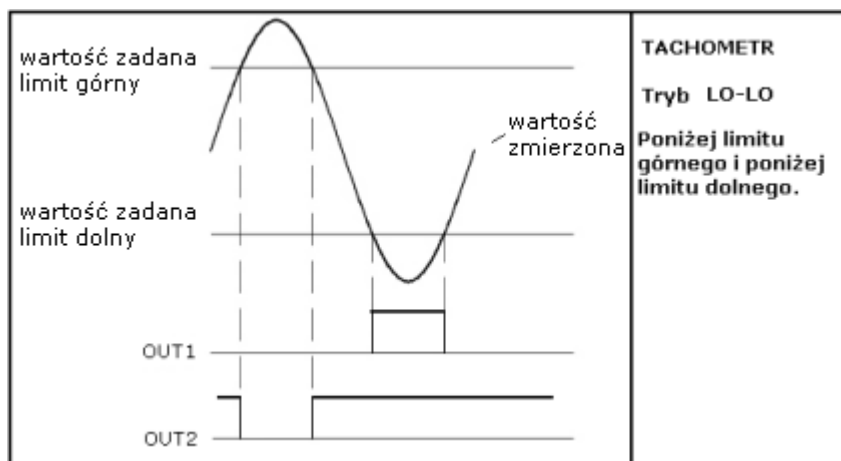
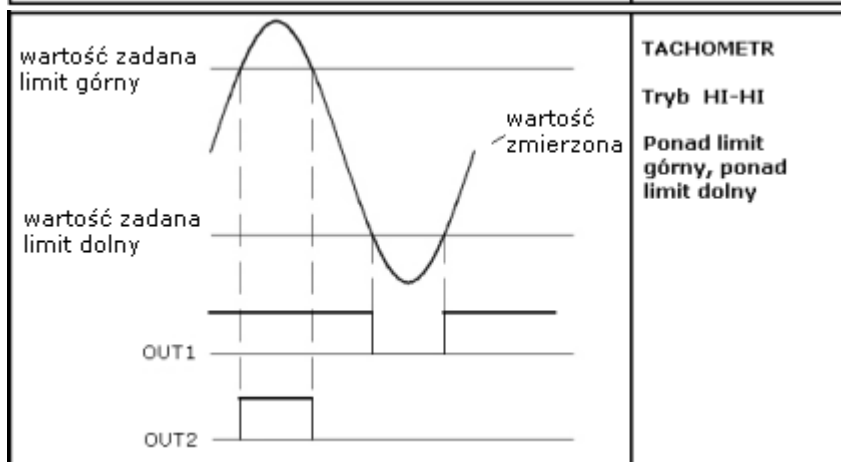
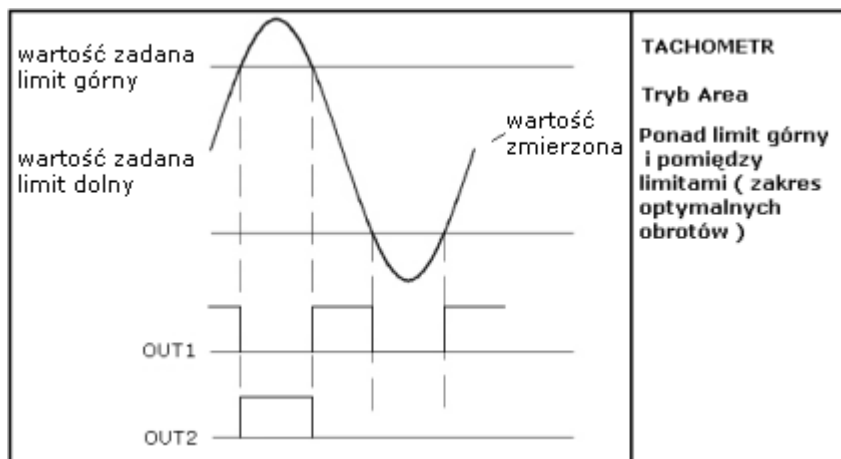


		Tryb wejścia			Działanie po zakończeniu zliczania
		W GÓRĘ	W DÓŁ	W GÓRĘ/W DÓŁ A, B, C	
tryb wyjścia	K-1				<p>Stan zwiększany (zmniejszany) po osiągnięciu wartości zadanych. OUT1 włączane na określony czas lub do końca OUT2. OUT2 włącz. czasowo. Liczenie po końcu reset</p>
	P				<p>Po osiągnięciu wartości 2 licznik samoczynnie zeruje się i natychmiast liczy od nowa. Ale stan nowego liczenia będzie widoczny dopiero po końcu OUT2. OUT1 włączane czasowo lub do końca OUT2. OUT2 czasowo.</p>
	Q				<p>Stan licznika zawsze zmienia się, nawet po osiągnięciu progów. Licznik samoczynnie zeruje się i liczy od nowa po zakończeniu OUT2. OUT1 włączane czasowo lub do końca OUT2. OUT2 włączane czasowo.</p>
	A				<p>Licznik zatrzymuje się po osiągnięciu wart. zadanej 2. Zerowanie sygnałem RESET. OUT1 czasowe lub do RESET. OUT2 włączane na określony czas</p>

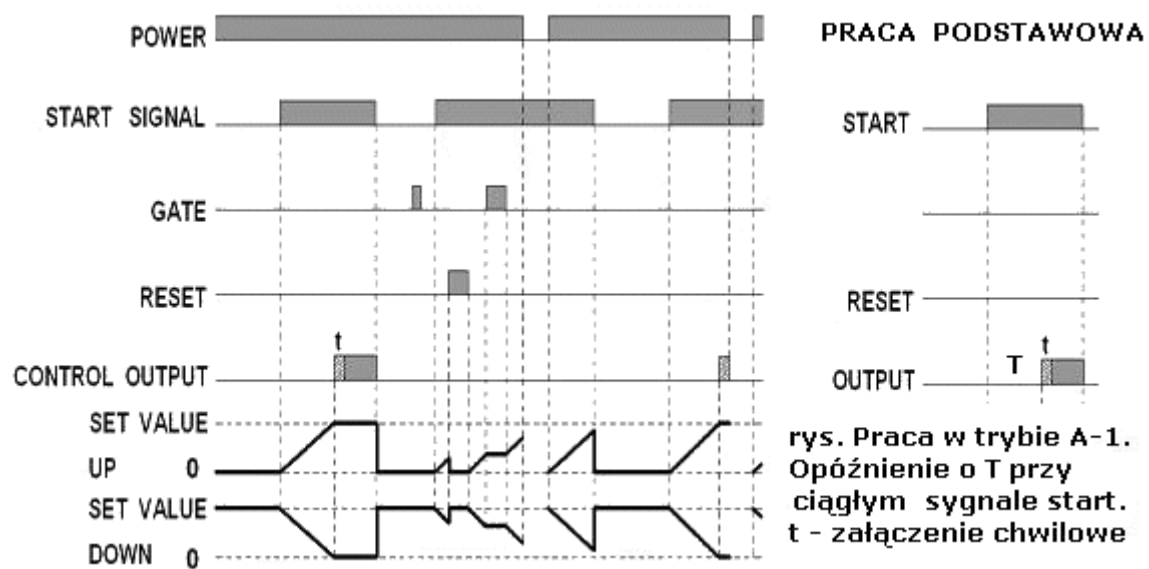
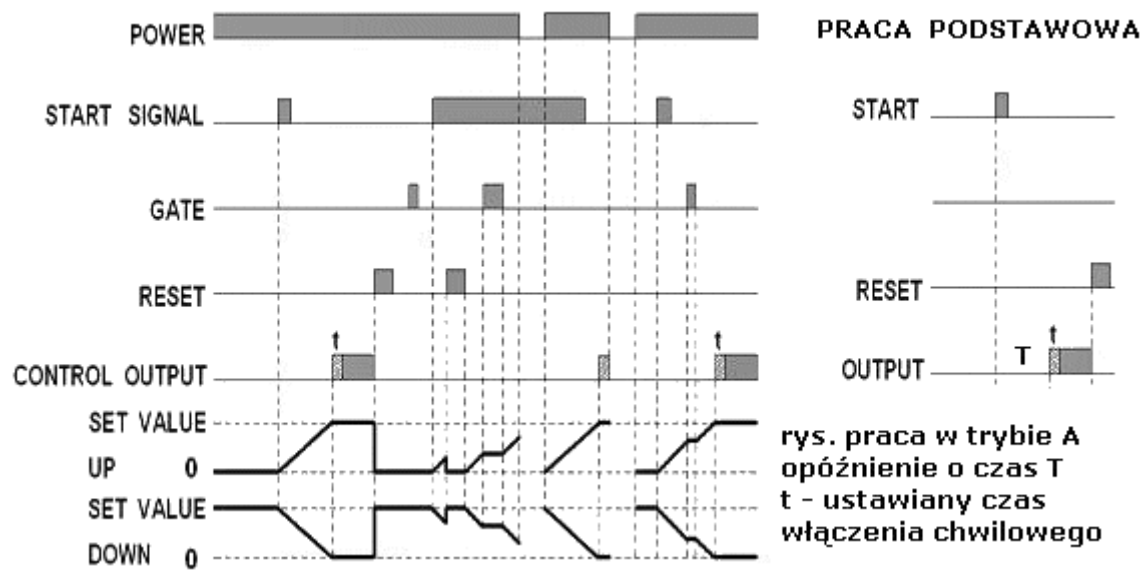
		Tryb wejścia	Działanie po zakończeniu zliczania
		W GÓRĘ/W DÓŁ A, B, C	
tryb wyjścia	K-2		Stan licznika zmienia się nawet po przekroczeniu wartości 2. Każde "przejście" przez wartości zadane włącza na określony czas odpowiednie wyjścia. Zerowanie sygnałem RESET. Ponowne liczenie po zakończeniu RESET
	D		Tak jak w trybie K-2 z tym, że czas trwania załączenia wyjść OUT1 i OUT2 ograniczony jest do czasu trwania stanu równego wartości zadanej ( 1 albo 2 )
	L		Wskazania licznika zmieniają się ciągle o ile nie ma RESET. Dla aktualnych stanów poniżej wartości zadanej1 zawsze włączone jest OUT1 a powyżej wartości zadanej 2 włączane jest wyjście OUT2
	H		Wskazania licznika zmieniają się ciągle o ile nie ma sygnału RESET. Gdy wartość aktualna jest większa niż zadana 1 włączone jest wyjście OUT1. Jeśli wartość aktualna jest większa niż zadana 2 włączane jest OUT2  UWAGA Tryb H dostępny jest tylko w pracy dwuprogowej

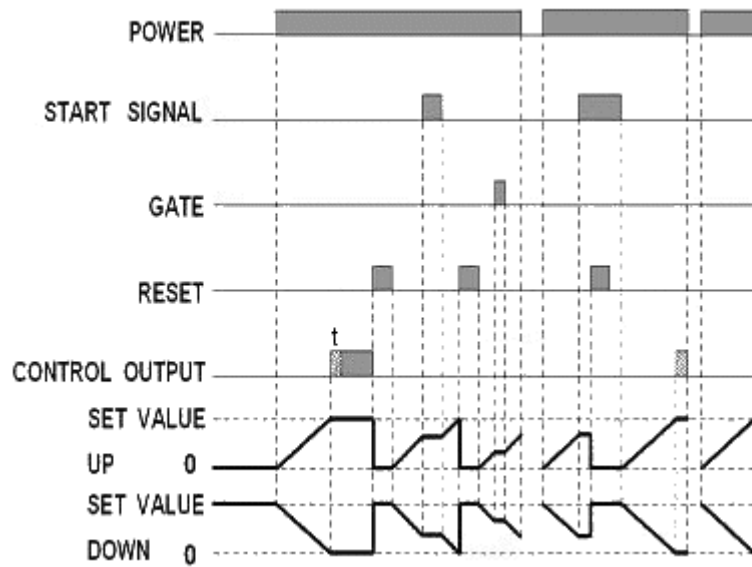
Działanie funkcji Total Operation ( licznik aktualny z sumarycznym )		
		Poza licznikiem aktualnym (zerowanym sygnałem Reset 1 ) występuje licznik sumujący , który zlicza wszystkie impulsy, aż do przepełnienia lub pojawienia się sygnału Reset 2 . Tryb ten umożliwia więc odliczenie aktualnej ilości impulsów przy jednoczesnym liczeniu sumy (totalnym) wszystkich impulsów, aż do Reset 2



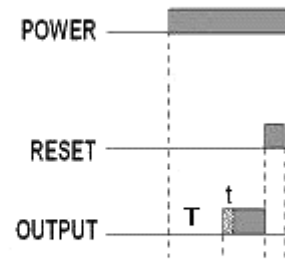


## FUNKCJE CZASOWE – ustawienie TIMER

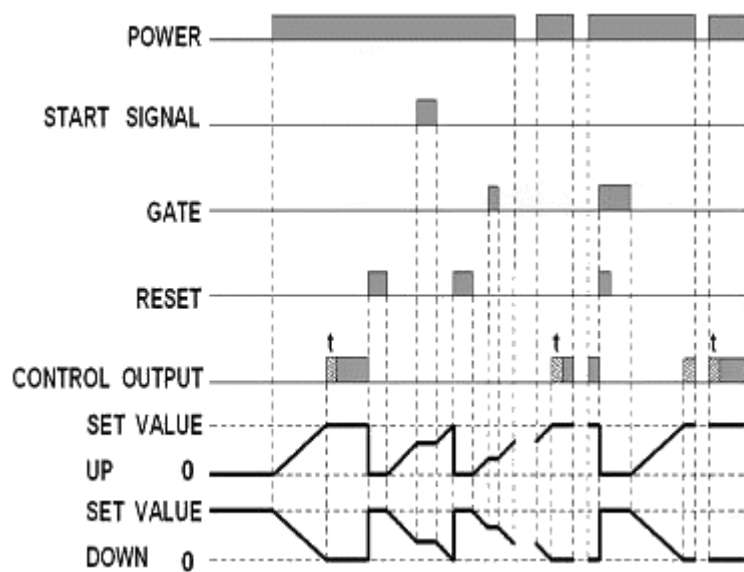




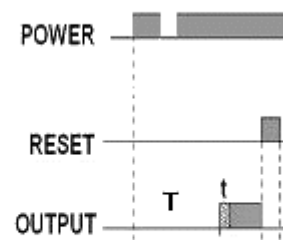
**PRACA PODSTAWOWA**



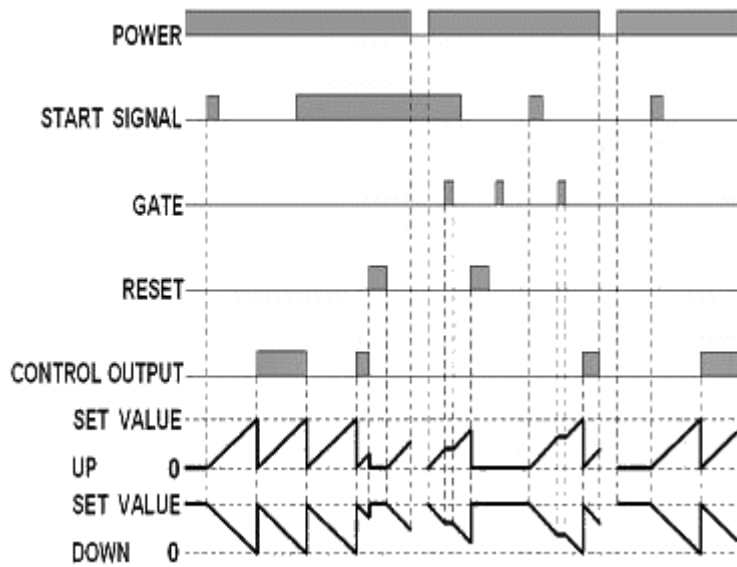
rys. Praca w trybie A-2.  
Opóźnienie o T od  
włączenia zasilania.



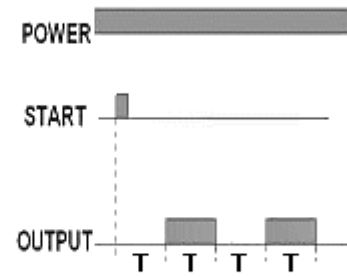
**PRACA PODSTAWOWA**



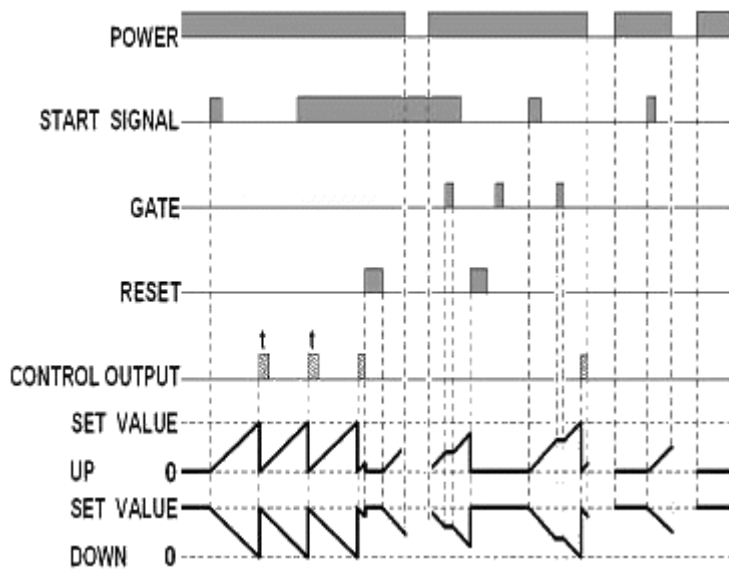
rys. Praca w trybie A-3  
Opóźnienie o T po  
włączeniu zasilania.  
Zanik zasilania nie  
zeruje licznika



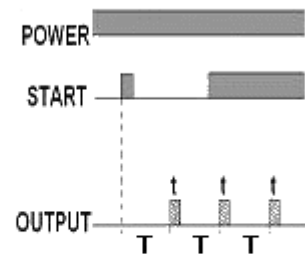
**PRACA PODSTAWOWA**



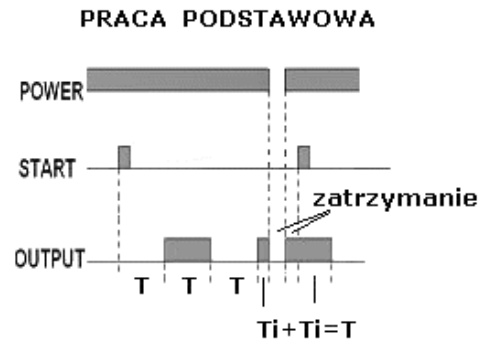
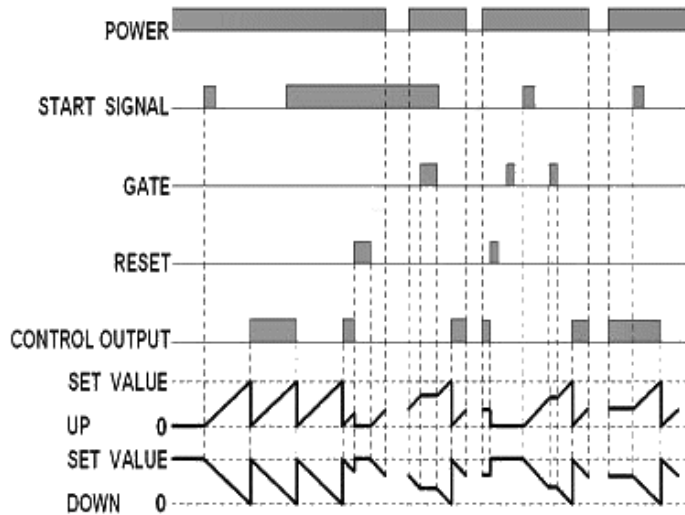
rys. Praca w trybie b. Cykliczne przełączanie wyjścia. Przełączanie bistabilne co T



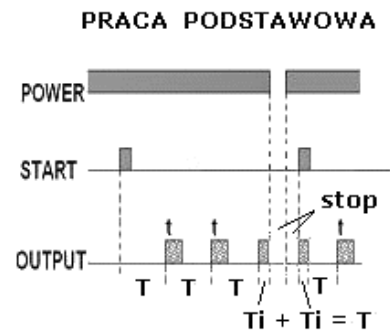
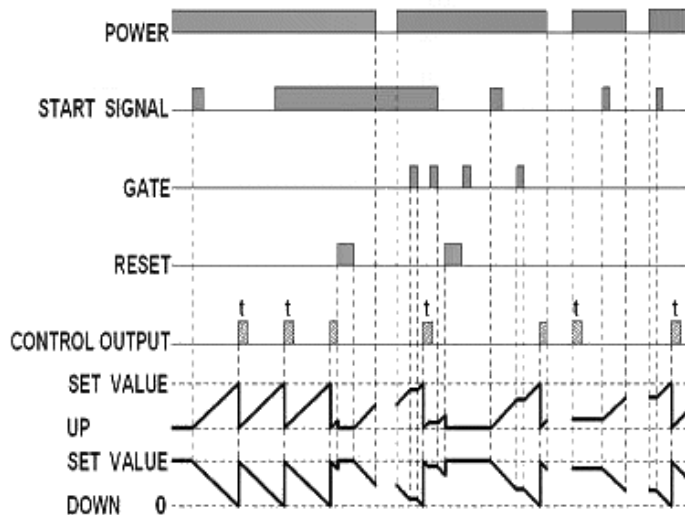
**PRACA PODSTAWOWA**



rys. Praca w trybie b - wyjście monostabilne. Po czasie T włączone jest wyjście na czas t

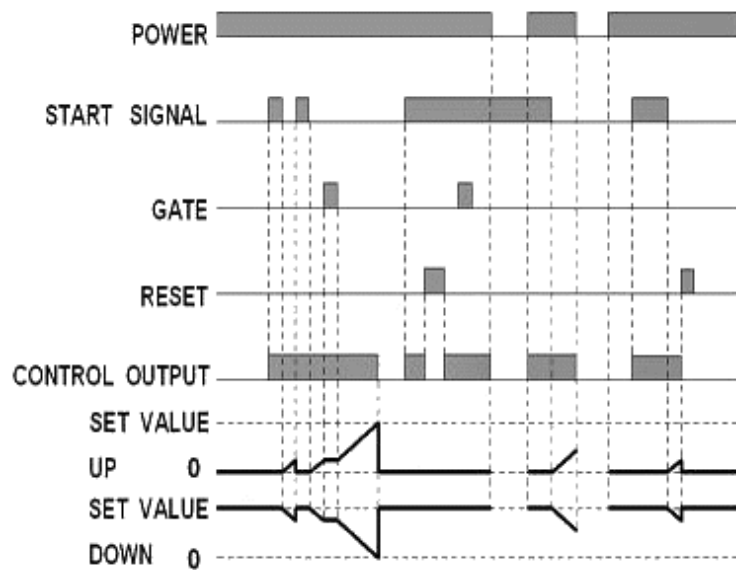


rys. Tryb b-1. Cykliczne, bistabilne przełączanie wyjścia. Zanik zasilania nie kasuje licznika czasu, ale kontynuacja liczenia następuje po sygnale START.

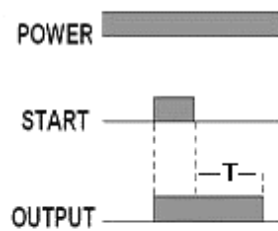


rys. Tryb b-1. Cykliczne włączanie na czas  $t$  wyjścia. Zanik zasilania nie kasuje licznika czasu, ale kontynuacja liczenia następuje od sygnału START.

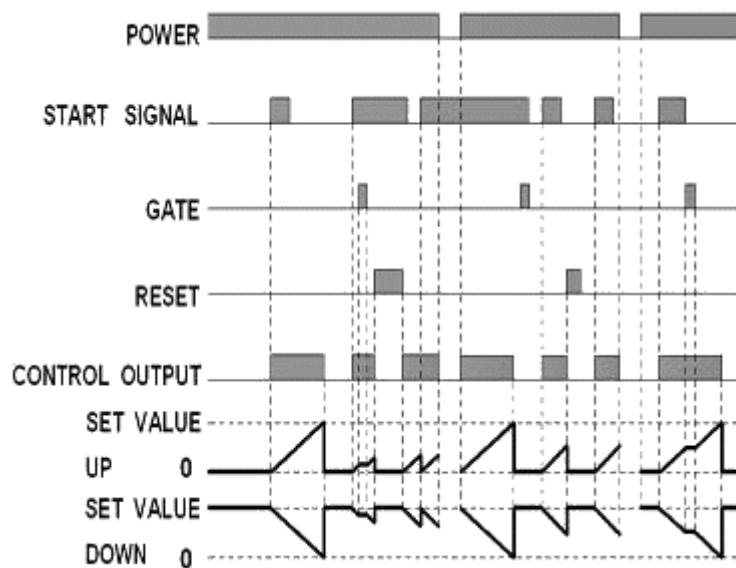




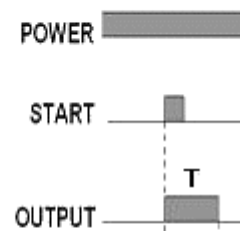
**PRACA PODSTAWOWA**



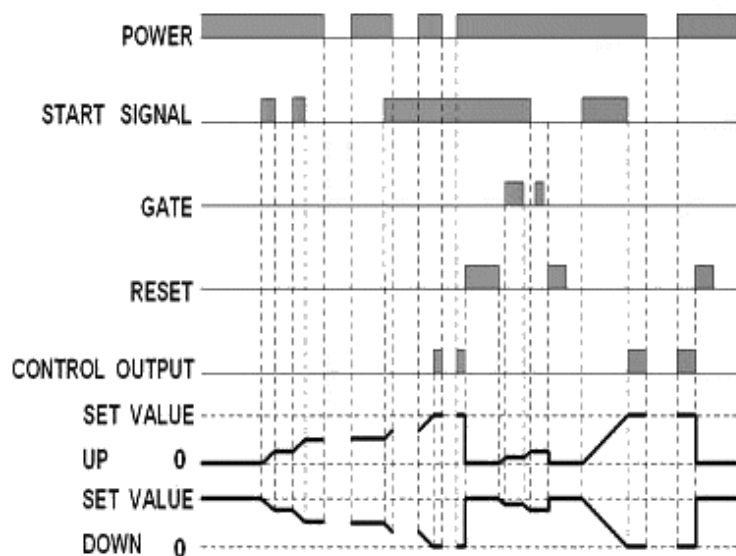
rys. Tryb pracy d - opóźnienie wyłączenia sygnału START. Czas T liczony jest od zbocza opadającego



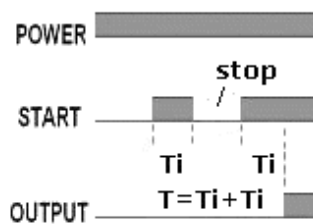
**PRACA PODSTAWOWA**



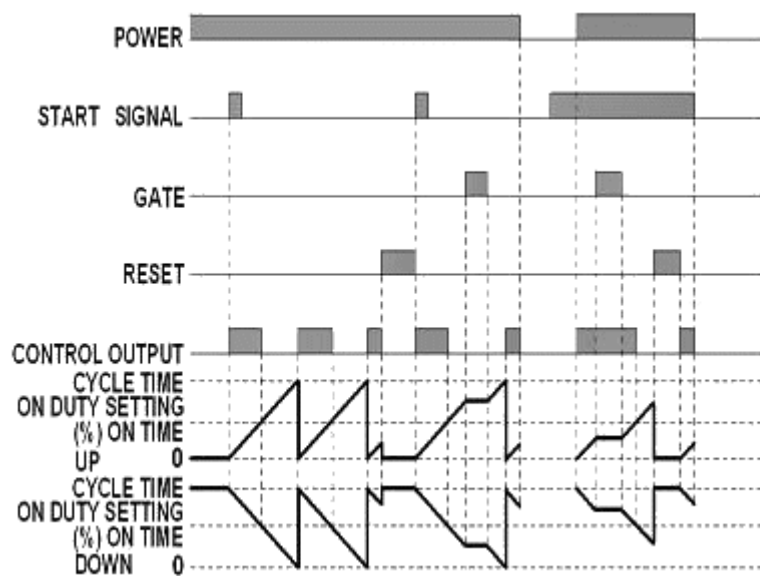
rys. Tryb E - interwał czasu. Wyjście załączane na czas T, liczony od narastania START. Zerowanie od zasilania.



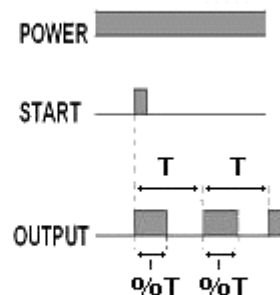
**PRACA PODSTAWOWA**



rys. Tryb F - kumulujący. Włączenie wyjścia następuje po czasie  $T$ , równego sumie odcinków START. Zanik zasilania nie kasuje licznika

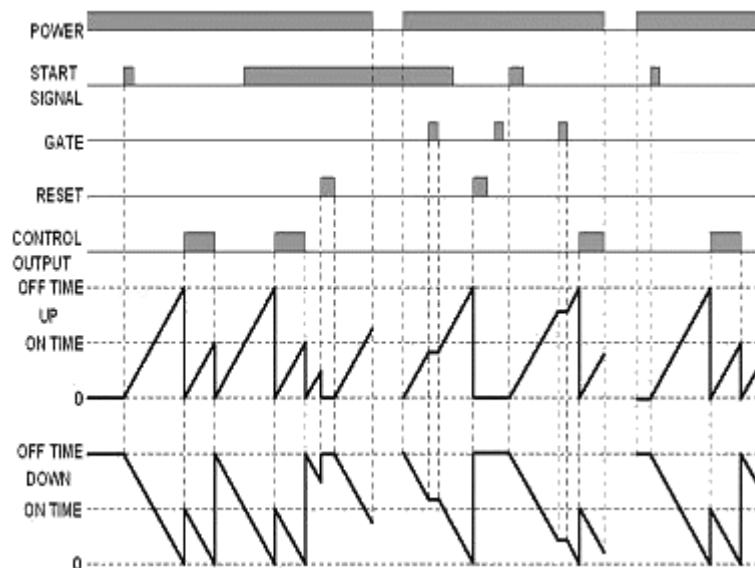


**PRACA PODSTAWOWA**

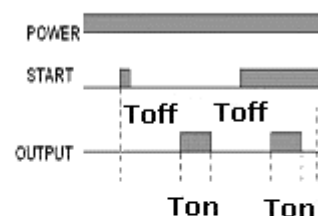


rys. Tryb Z. Praca cykliczna z ustalonym współczynnikiem wypełnienia ( $\%T$ )

# PRZEKAŹNIK DWUCZASOWY - TWIN TIMER OPERATION

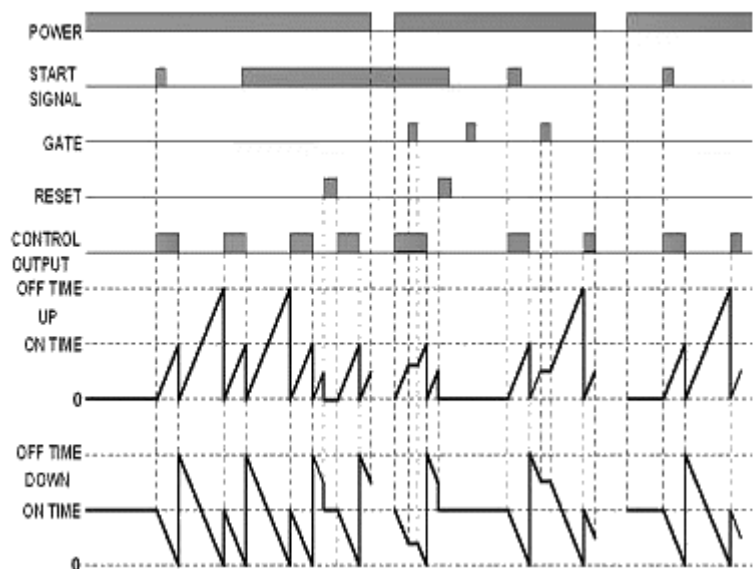


## PRACA PODSTAWOWA

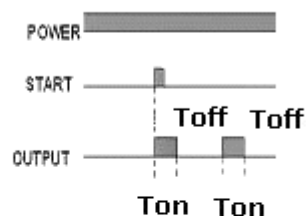


rys. Tryb toff.

Cykliczne przełączanie wyjścia na czas Toff i Ton. Praca rozpoczyna się od Toff



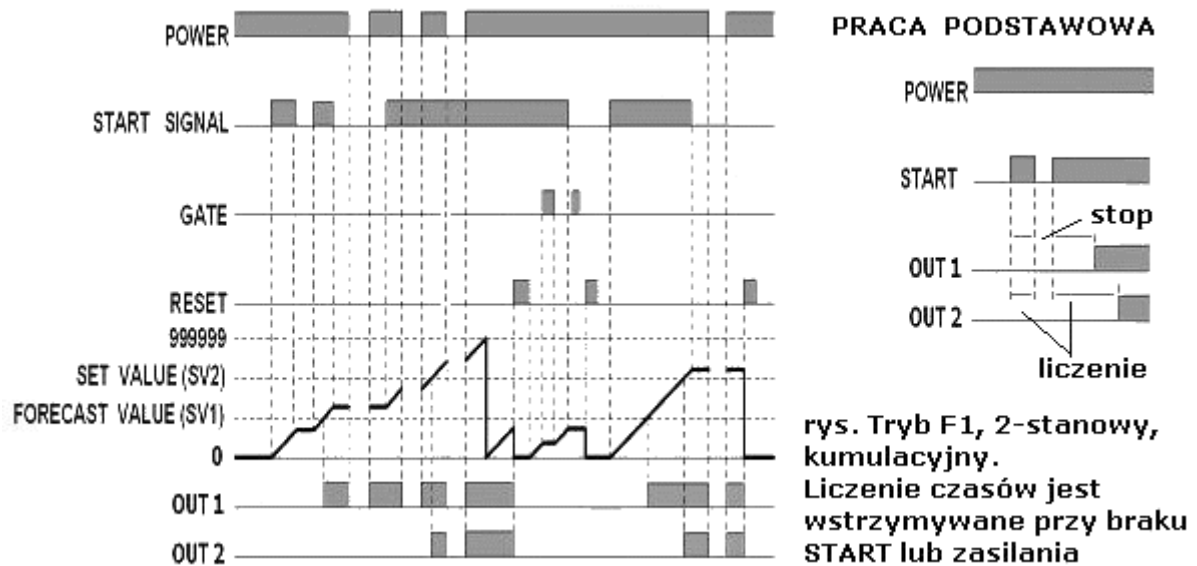
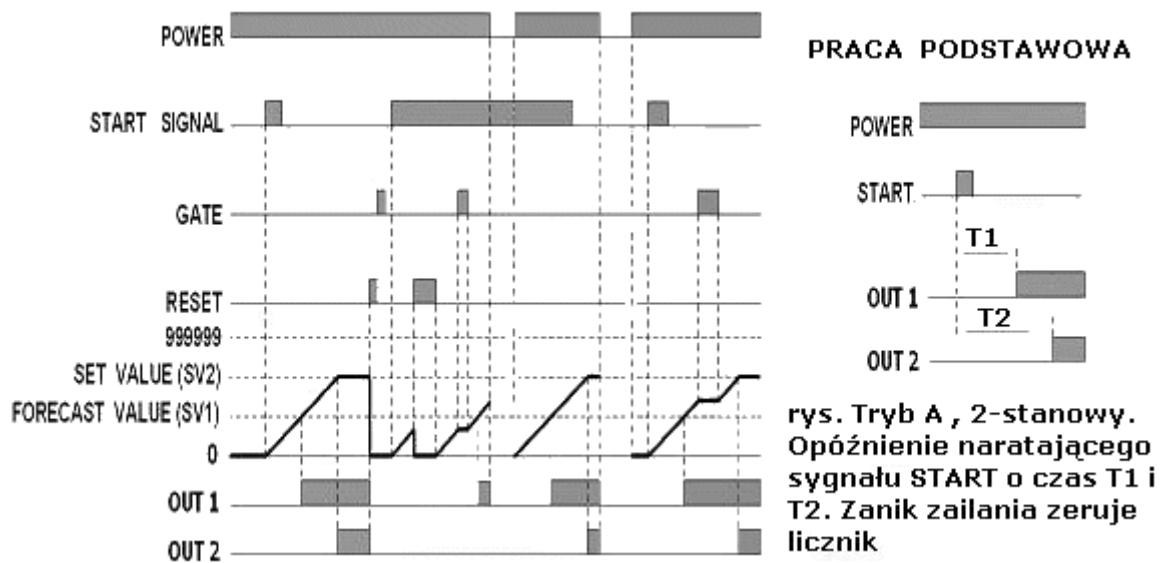
## PRACA PODSTAWOWA



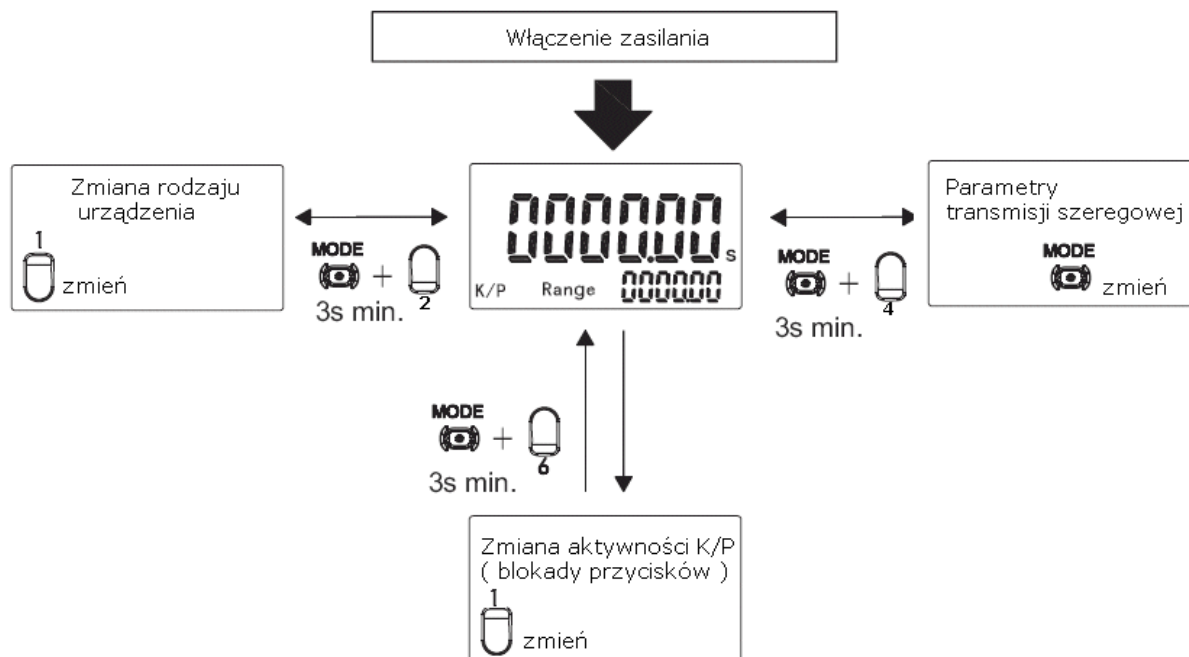
rys. Tryb ton

Cykliczne przełączanie wyjścia na czas Ton, Toff. Praca zaczyna się od Ton

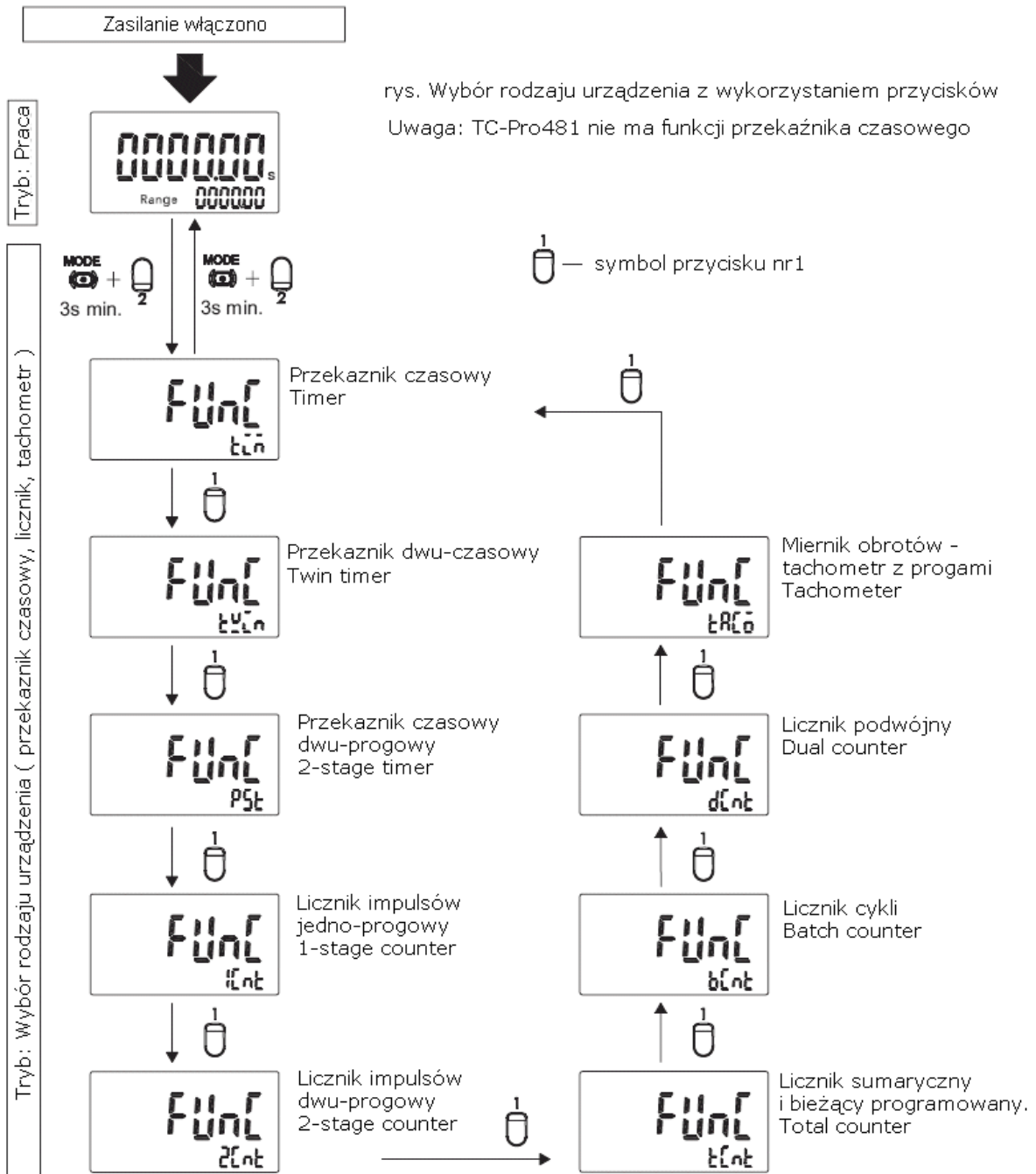
## DWUSTANOWY CZASOMIERZ 2-Stage Timer Operation

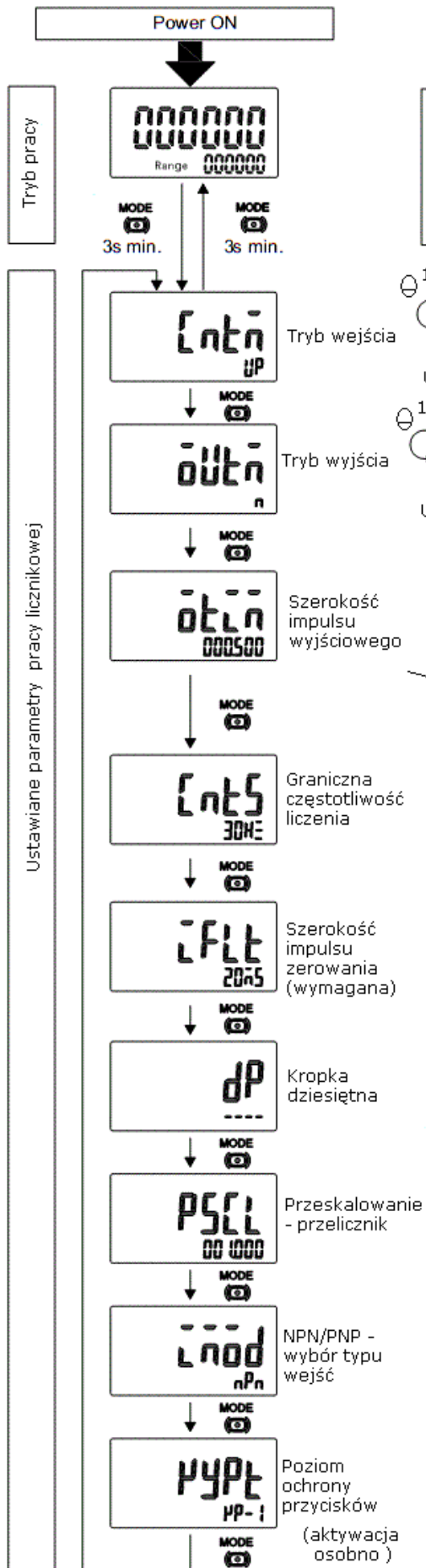


## PROGRAMOWANIE Z WYKORZYSTANIEM PRZYCISKÓW – RYSUNKI

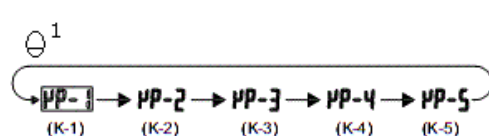
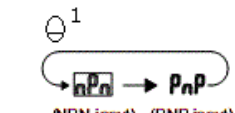
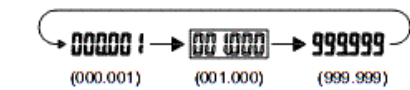
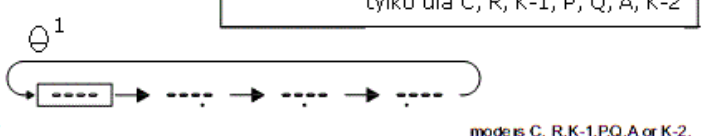
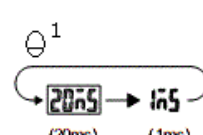
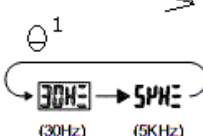
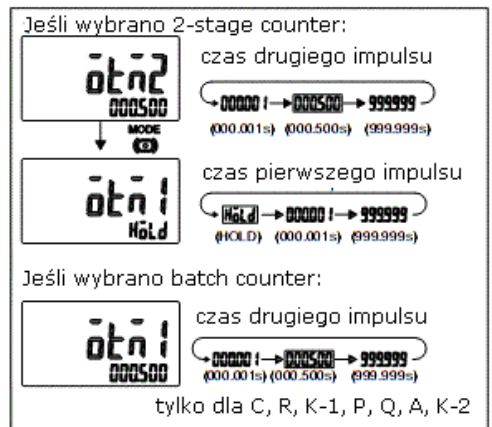
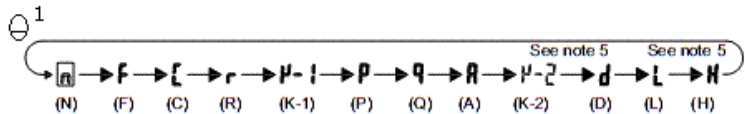
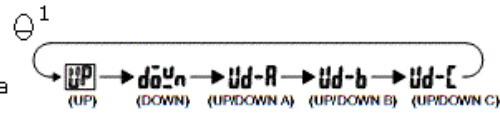
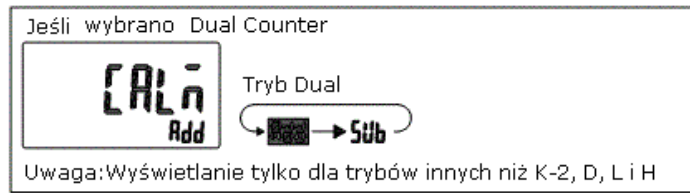


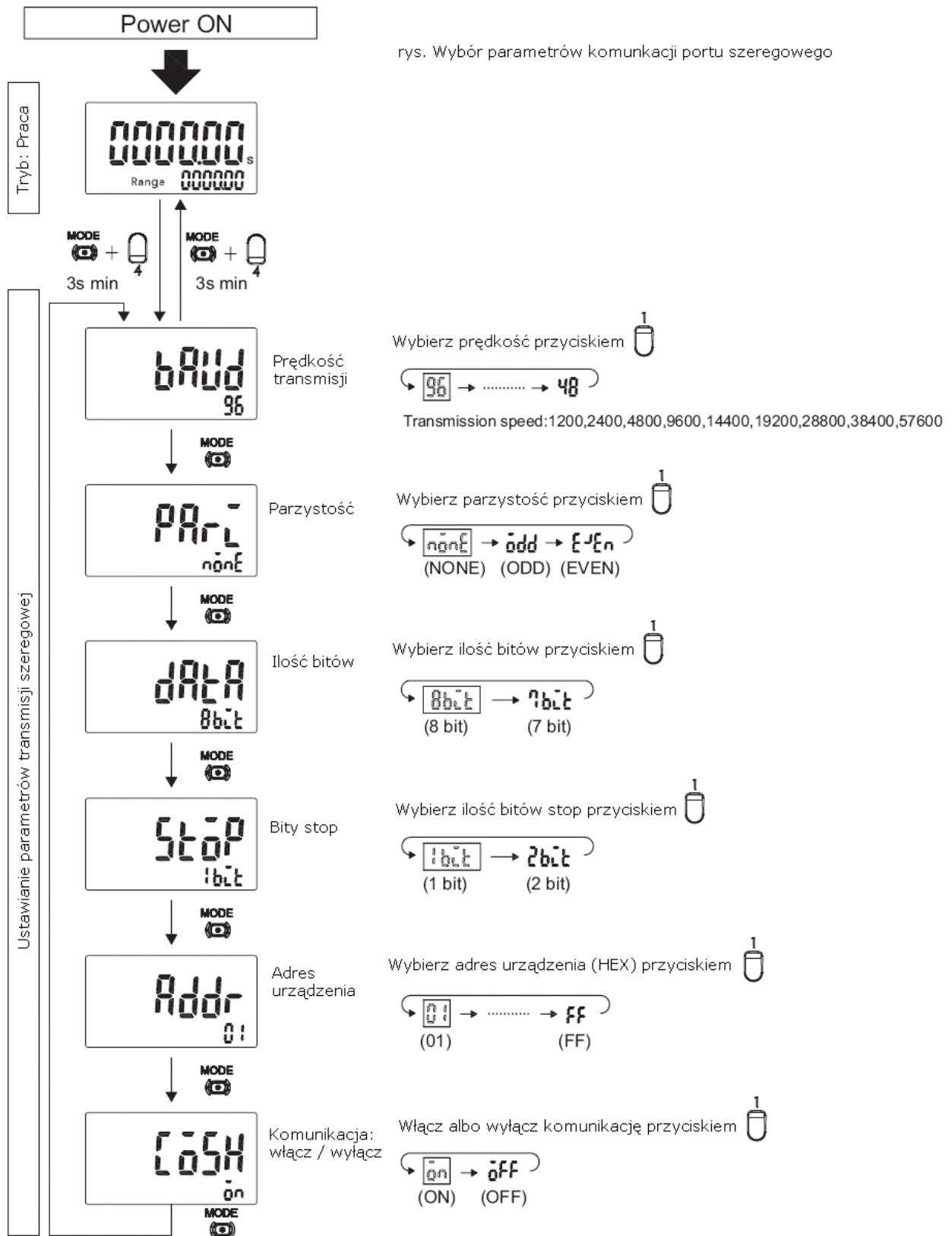
Rys. Organizacja przejść przy programowaniu przyciskami. Dotyczy TC-Pro482 i TCPro481



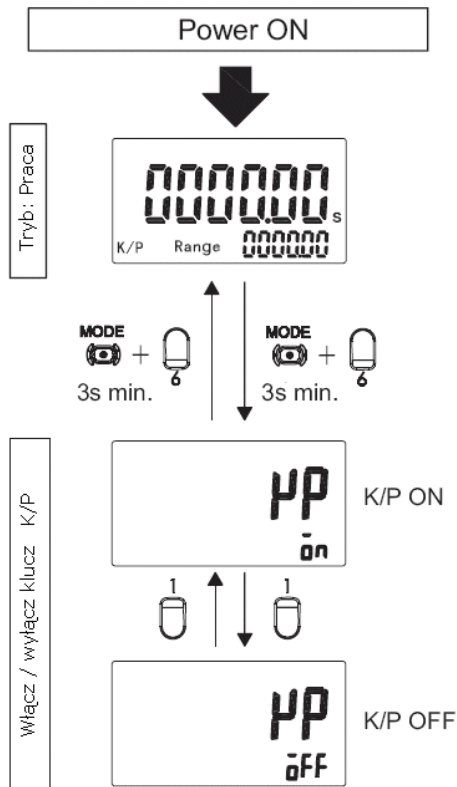


rys. Ustawianie parametrów licznika ( przyciskami )









rys. Aktywowanie wybranego poziomu zabezpieczenia ( blokady ) przycisków  
 Poniżej tabela dostępnych funkcji dla poziomów KP-1, KP-2, KP-3, KP-4, KP-5

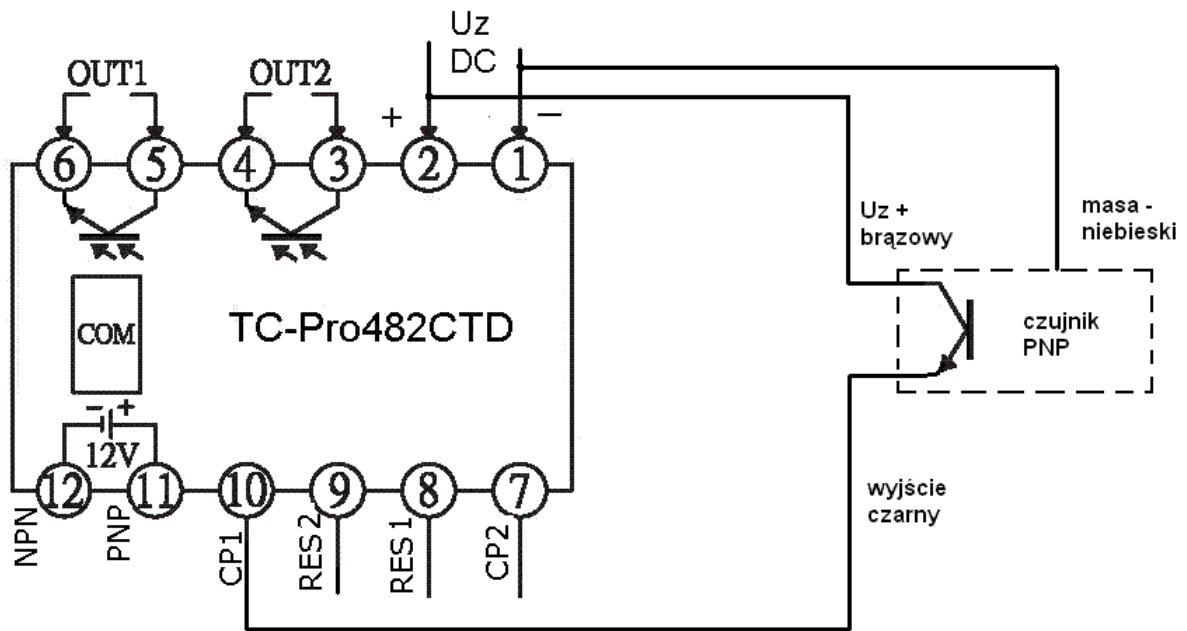
Gdy klucz zabezpieczenia K/P zostanie ustawiony na ON, aktywny będzie wybrany poziom zabezpieczenia. Sam poziom KP-1 do KP-5 ustawia się w prametrach wybranego urządzenia. Aktywność klucza zabezpieczającego sygnalizowana jest wskaźnikiem K/P.

**Uwaga:** Przejście do ustawiania rodzaju urządzenia następuje po przytrzymaniu przez 3 sek przycisków Mode i 2  
 Właściwości wybranego urządzenia - 3 sek przycisk Mode  
 Parametry komunikacji Mode i 4  
 Klucz K/P Mode i 6

Poziom	Znaczenie	Zmiana pracy ( patrz uwaga )	Zmiana wyświetleń podczas pracy	Przycisk zerowania	Przyciski ustawiania
KP- 1 (default setting)		NIE	TAK	TAK	TAK
KP- 2		NIE	TAK	NIE	TAK
KP- 3		NIE	TAK	TAK	NIE
KP- 4		NIE	TAK	NIE	NIE
KP- 5		NIE	NIE	NIE	NIE

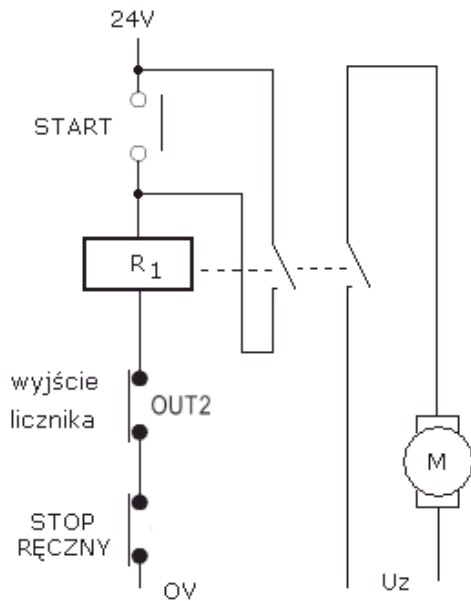
[www.telmatik.pl](http://www.telmatik.pl)

**DODATEK: Rysunki instalacyjne**

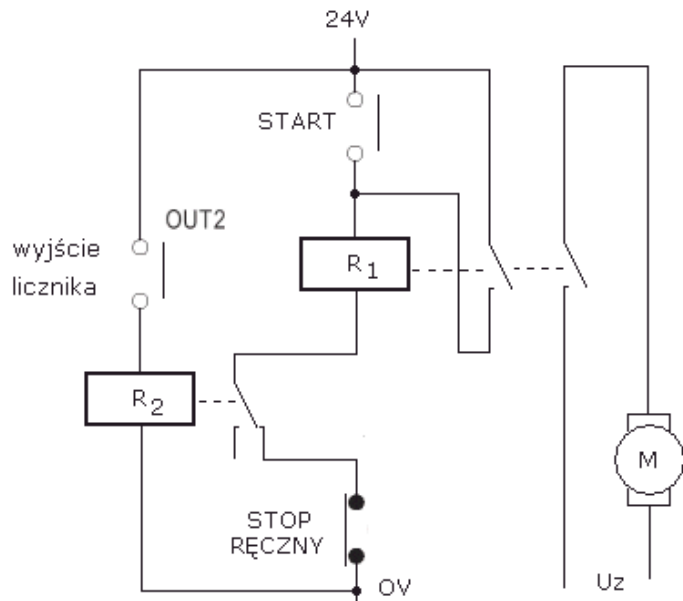


Rys. podłączenie czujnika z wyjściem PNP – kolory typowe dla SICK

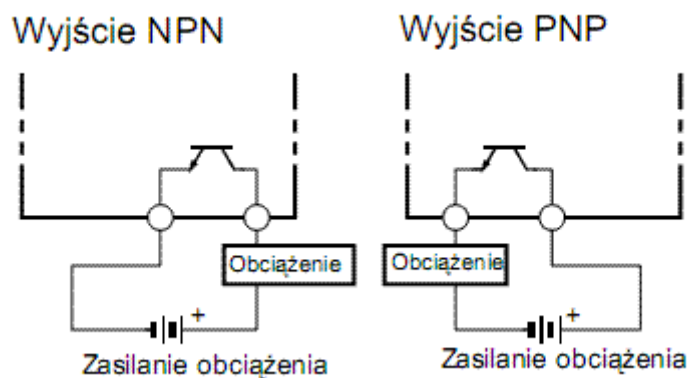
Schemat prostej instalacji automatycznego zatrzymania silnika przy osiągnięciu progu liczenia. Przypadek dla licznika ze stykiem rozwiernym ( przełącznym ) i zwiernym



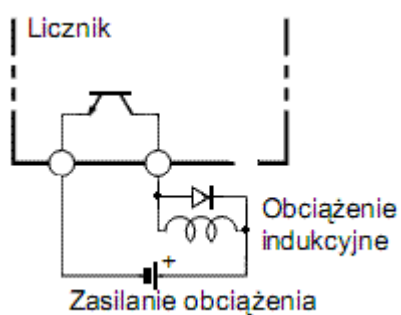
rys. podłączenie styku rozwiernego licznika



rys. instalacja przy braku styku rozwiernego - dodatkowy R2



Rys Wykorzystanie wyjścia transoptorowego do pracy w trybie NPN albo PNP  
 W trybie NPN do obciążenia łączony jest „-” a w trybie PNP „+” .



Rys. Dołączanie diody tłumiącej przepięcia na obciążeniu indukcyjnym. Zasilanie DC